



DECK 750



INSTRUCTION MANUAL
GEBRUIKSAANWIJZING
BEDIENUNGSANLEITUNG
MANUAL DE INSTRUCCIONES
MANUEL D'INSTRUCTIONS
INSTRUKCJA OBSŁUGI

ENGLISH

Make sure that you read and understand this manual completely before using this system. This manual shall be available for everyone assembling, disassembling or loading the Power Dynamic Deck750.

For health and safety reasons people assembling, disassembling, transporting and maintaining the stage deck should wear adequate Personal Protection Equipment like, gloves, hard heads and safety shoes. Elements weighting 20 kg or more shall be carried by at least 2 persons.

SCOPE

DECK750 is modular framework with different types of topping to be used as raised platform for purposes of displaying, performances etc

LIMITATIONS OF USE

Due to its natural action, the plywood may shrink and expand depending on its humidity and the ambient temperature. It should be used at a humidity level between 22% and 42% and a temperature between 18 and 26°C.

ASSEMBLY INSTRUCTIONS

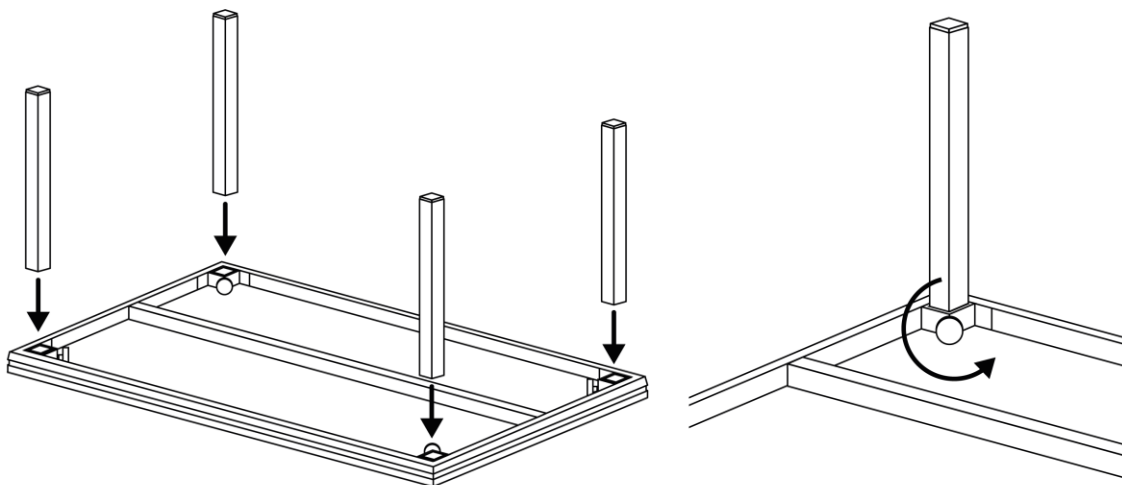
Tools required:

- Open-end spanner 13
- Spirit level

NOTE: Please check all connections such as deck to deck clamp, leg to leg clamp and the overall stability of the system before loading.

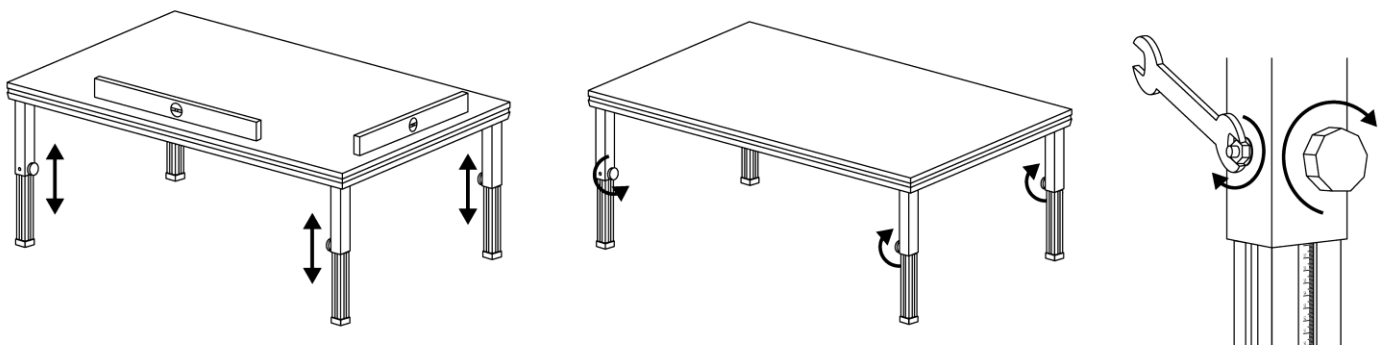
FIXED LEG ASSEMBLY

1. Put the required leg type in the leg adapter at the underside of the deck frame.
2. Tighten the leg by tightening the knob.
3. Do this at all 4 corners.
4. Tip the deck over.



TELESCOPIC LEG ASSEMBLY

IMPORTANT! After levelling the stage height fasten the securing self-locking nuts as shown on the diagram.

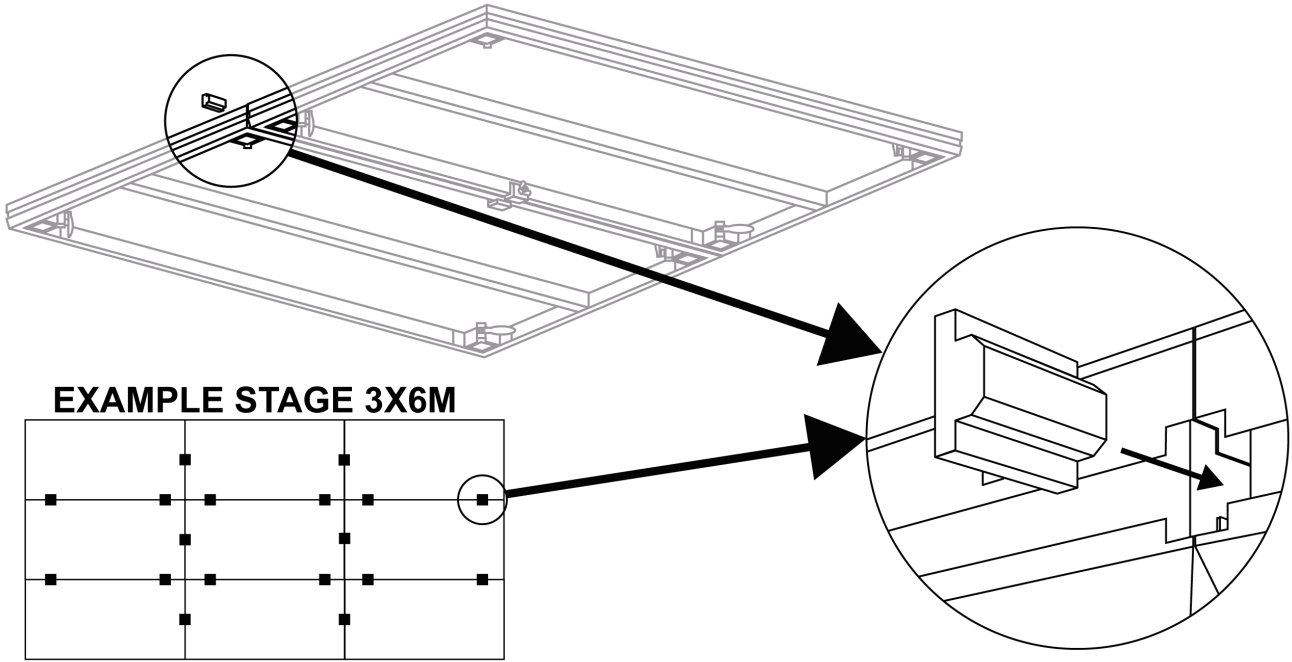


WARNING! It is forbidden to use the stage decks without securing the legs with self-locking nuts!

ATTENTION! Please make sure that the complete unit is stable and well assembled before using it.

DECK LEVELLER INSERT

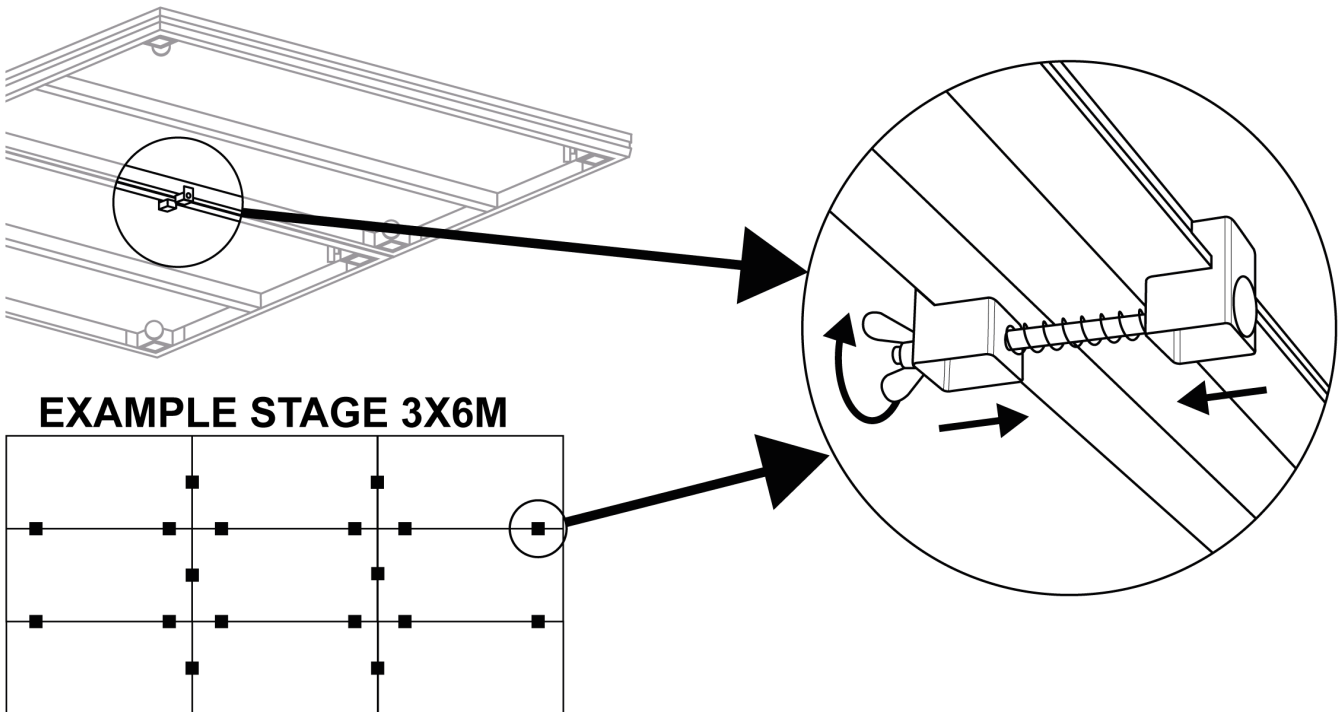
Align the stage decks with deck leveller insert and use 3 pieces on a 2x1m stage. Place 1 piece of deck leveller insert on one meter side and 2 pieces on 2 meter side.



CAUTION! Height difference between the stage decks should not exceed 2mm to avoid tripping.

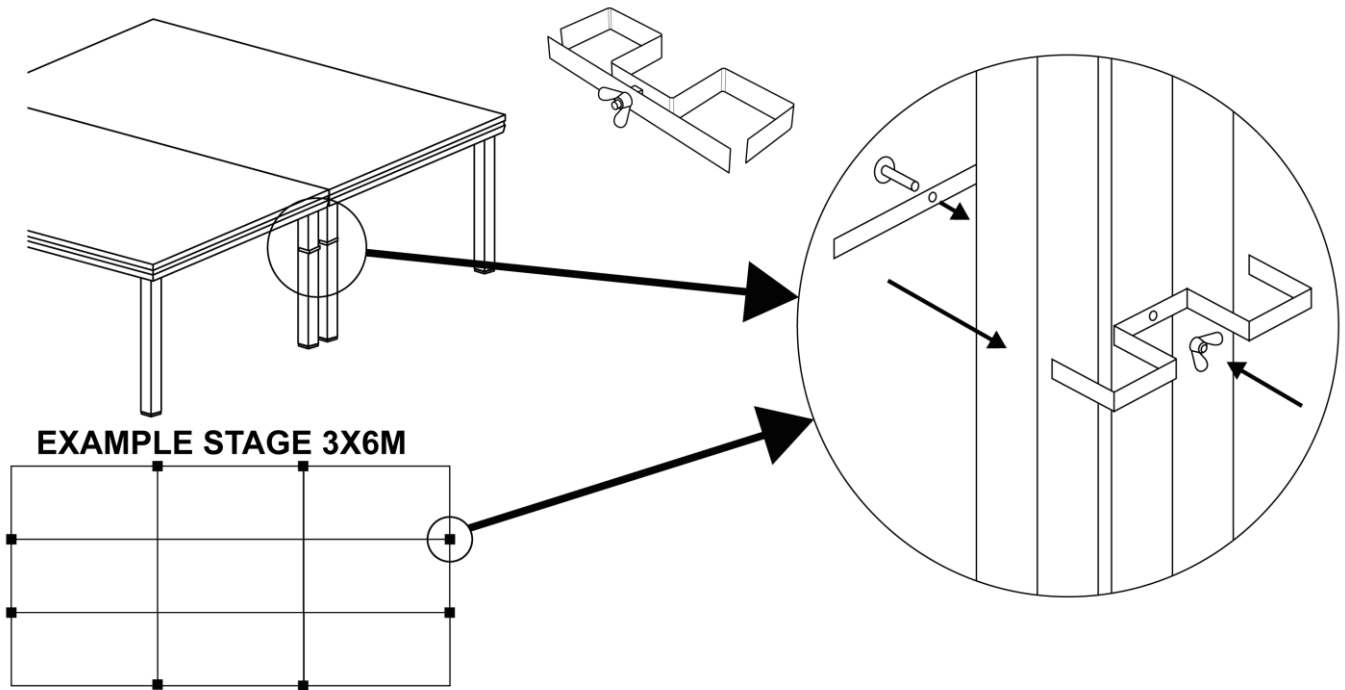
DECK TO DECK CLAMP

1. Connect each stage deck with a deck clamp.
2. Use 3 clamps per stage deck. Place 1 piece of deck clamp on short and 2 pieces on long meter side.
3. Repeat this as often as necessary.



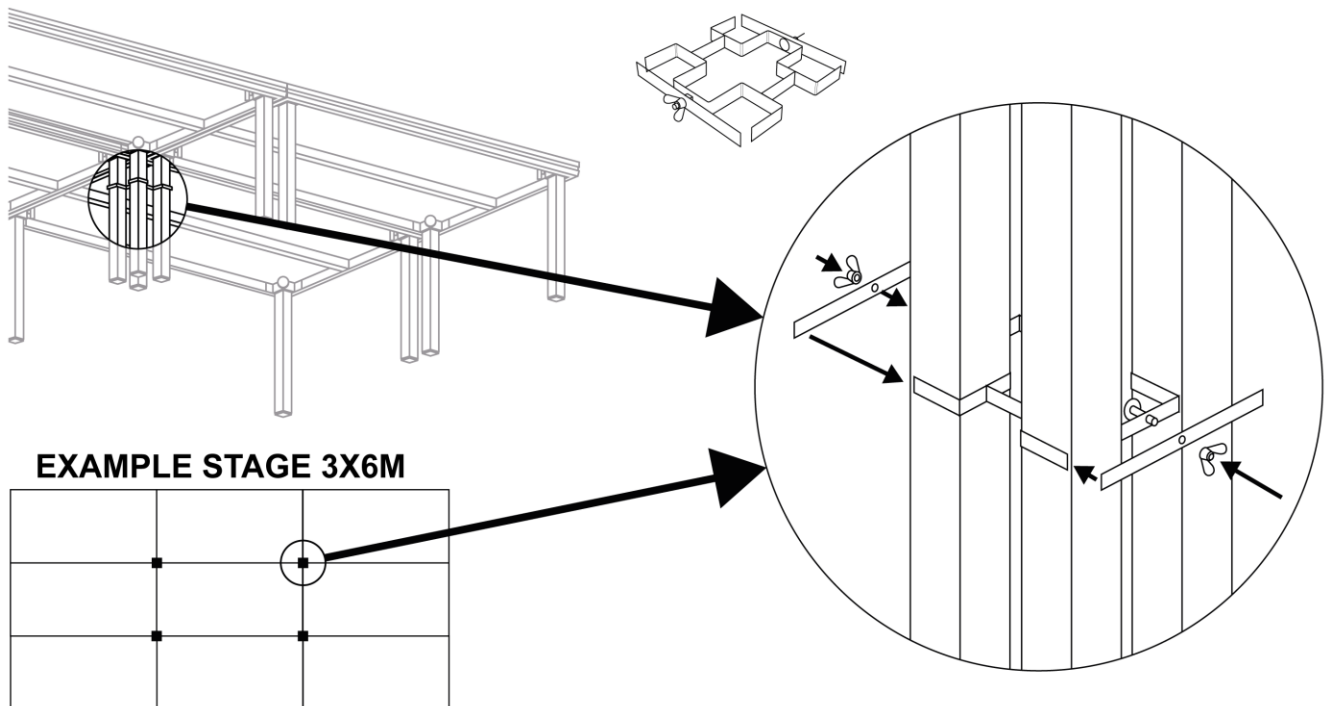
LEG TO LEG CLAMP 2 FEET

Use a single clamp for two legs, position it a maximum of 20cm below the stage deck.



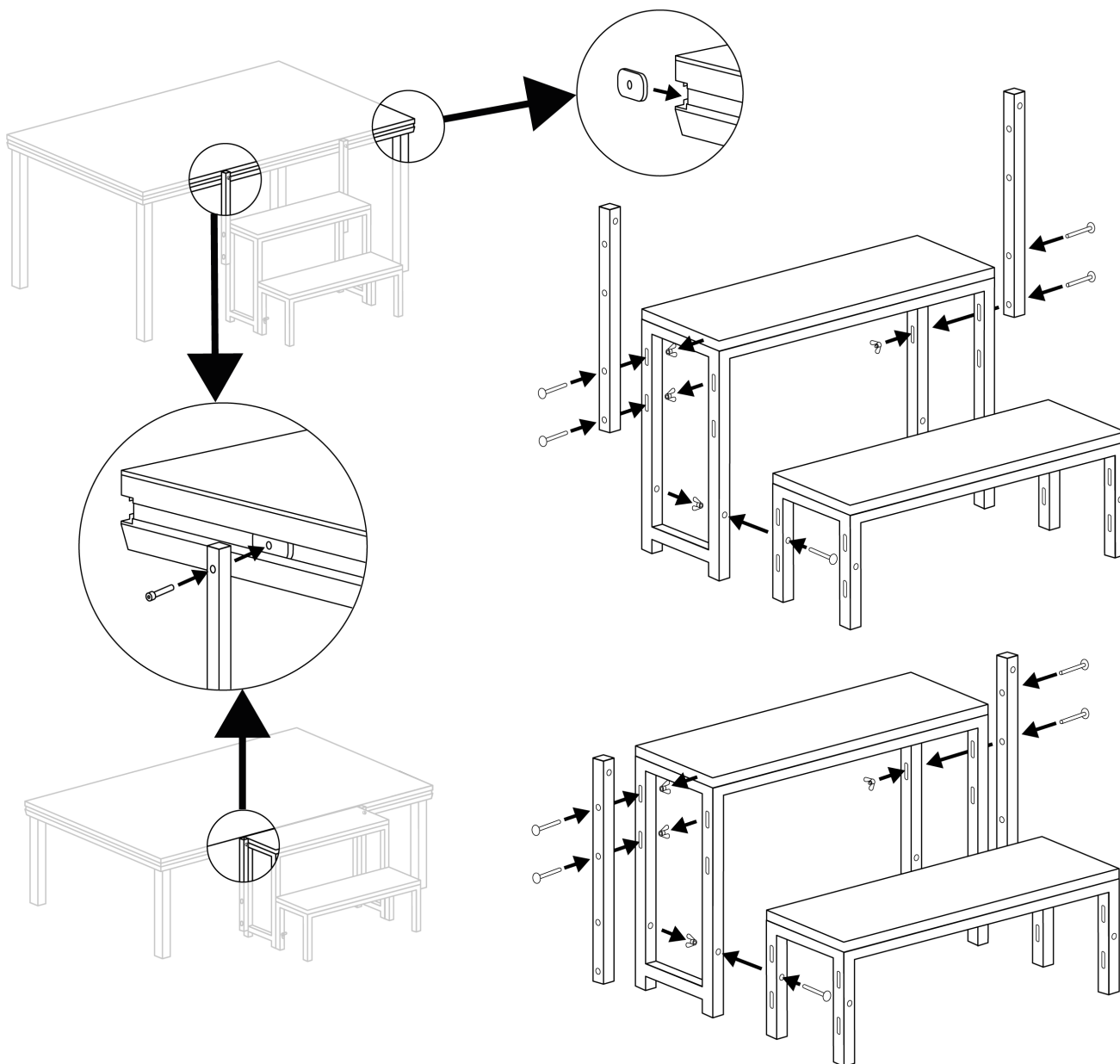
LEG TO LEG CLAMP 4 FEET

Use a single clamp for four legs, position it a maximum of 20cm below the stage deck.



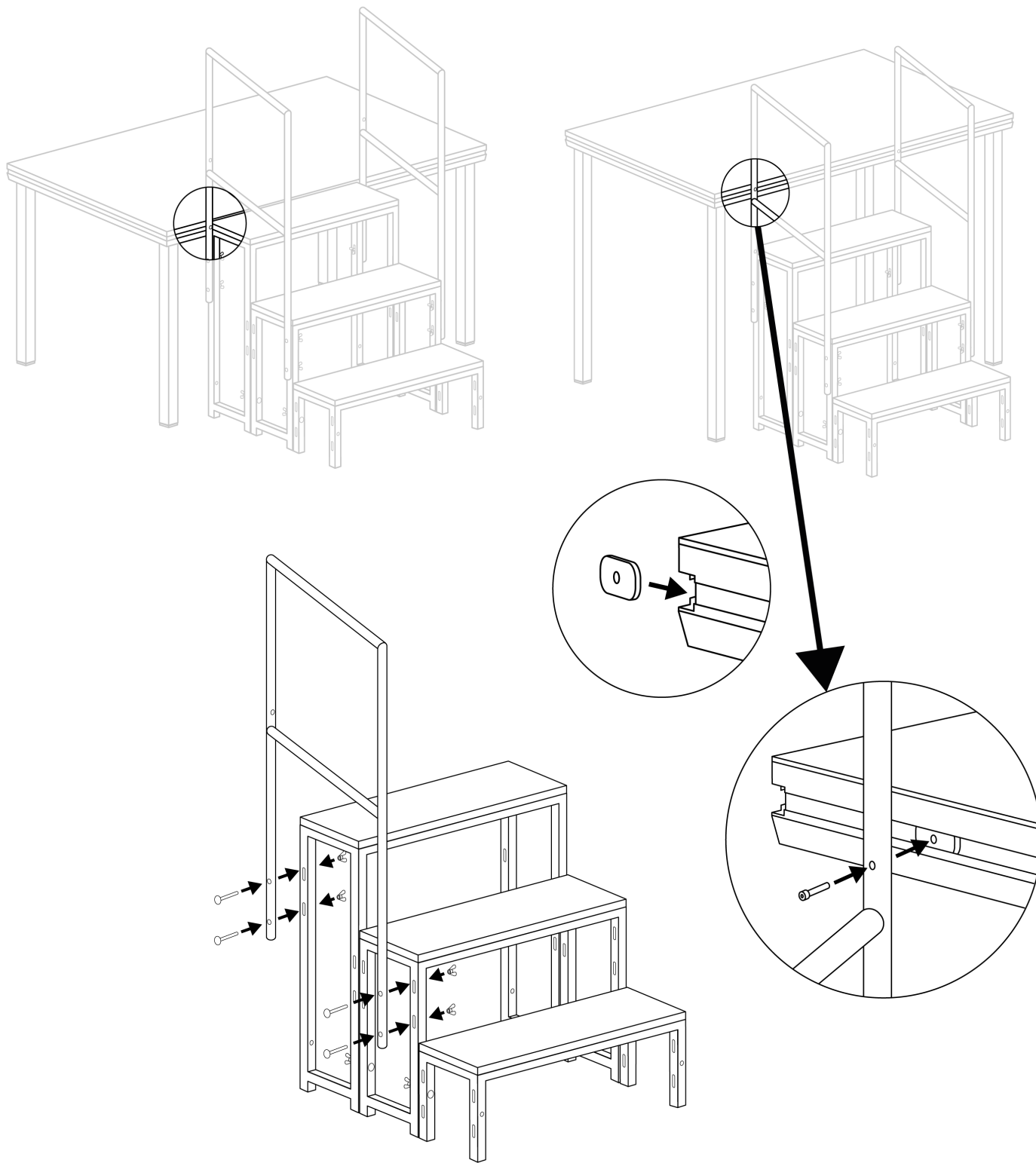
MODULAR STAIRS

Install the steps modular according to the below diagram, using the supplied screws and accessories.



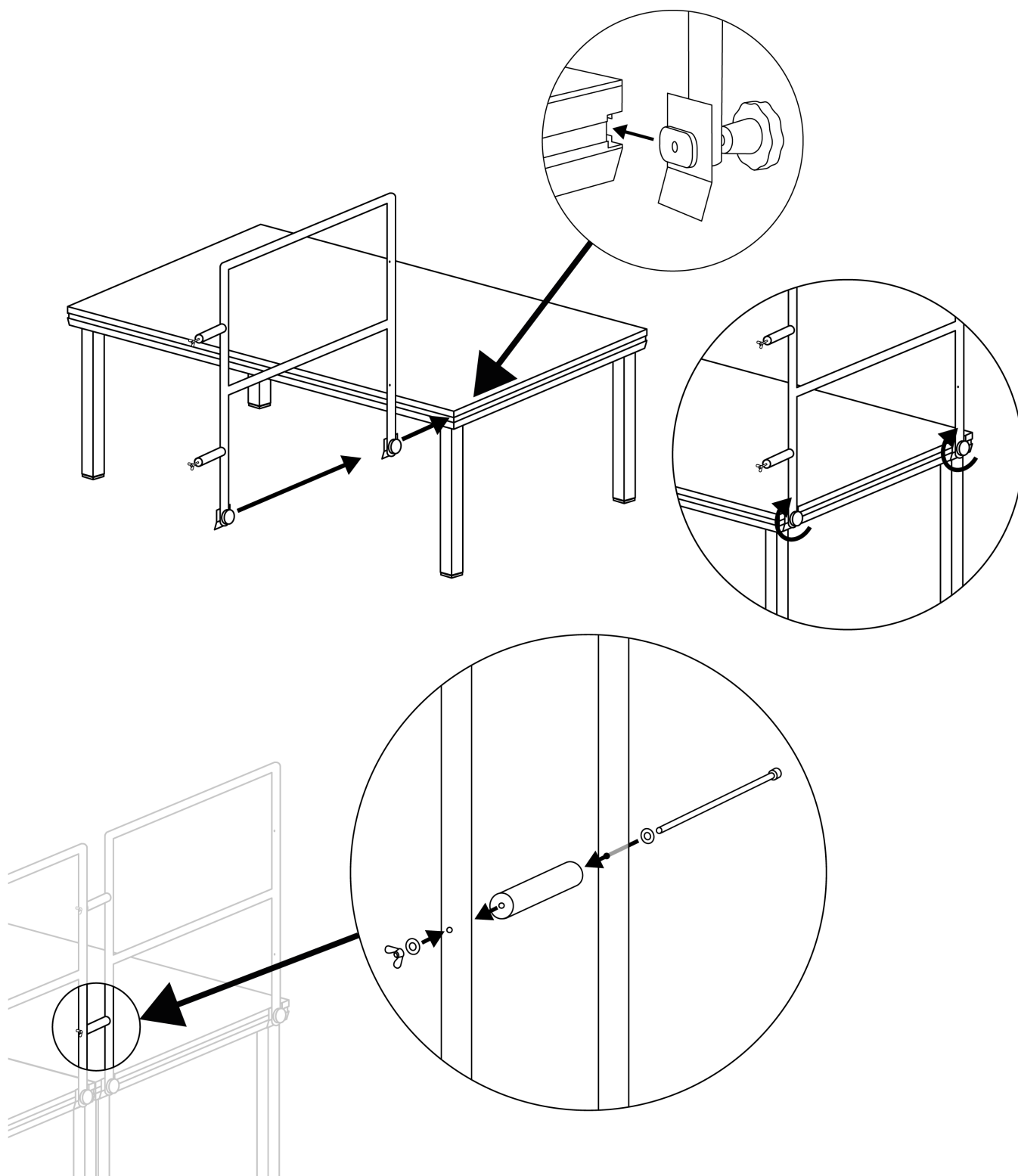
MODULAR STAIR HANDRAIL

Install the modular stair handrail to the modular steps and connect with the stage deck as shown on the below diagram.



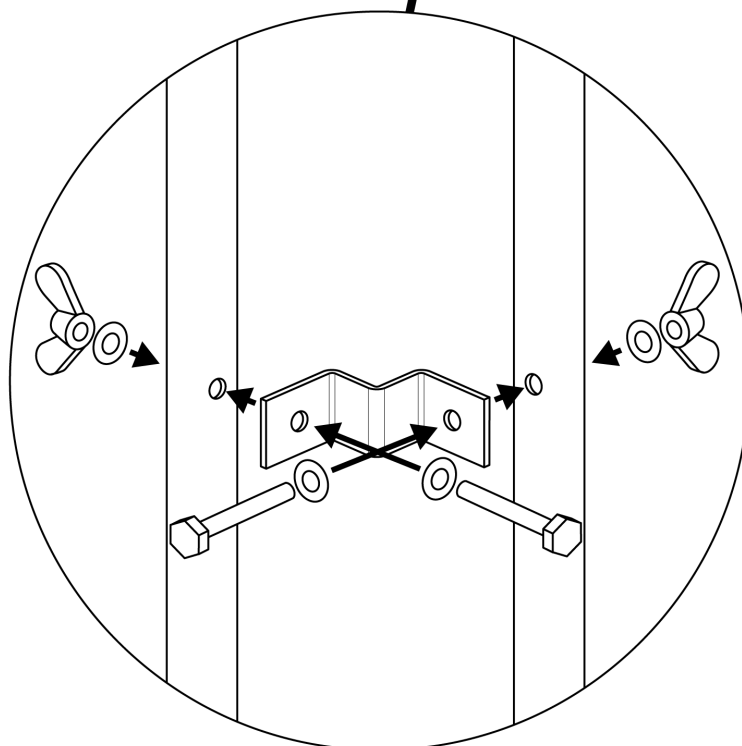
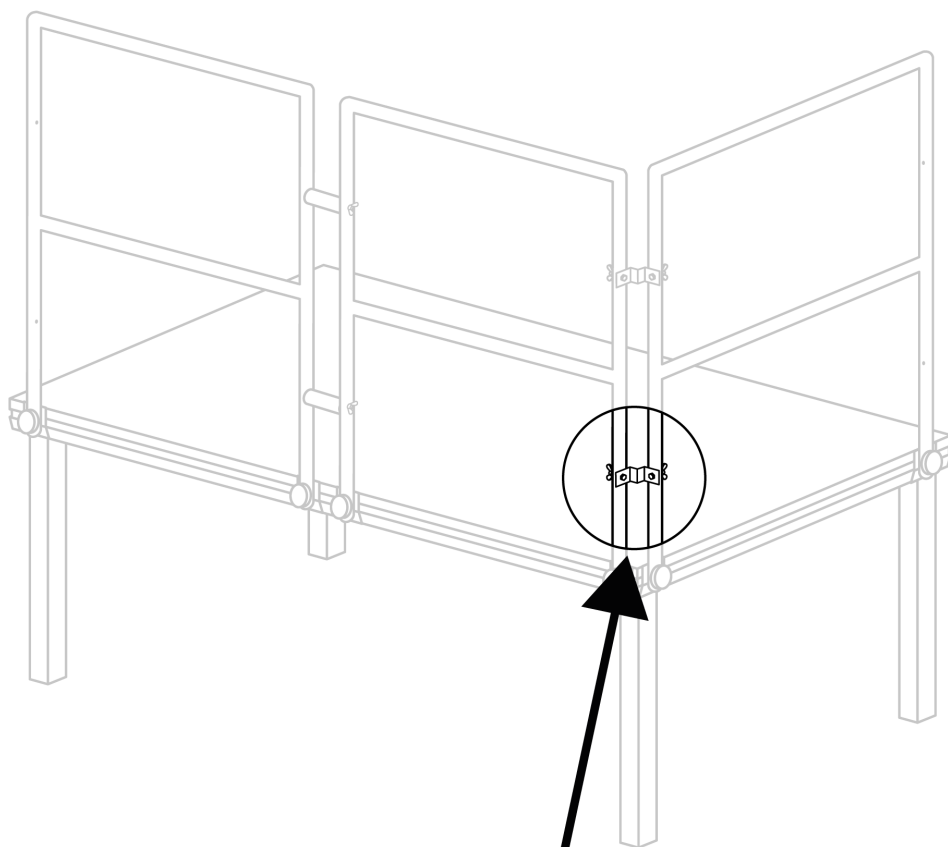
HANDRAILS

Install railings according to the above diagram, using the supplied screws and accessories and handrail correction (straight or corner).



HANDRAILS CORNER CONNECTION

Connect the handrails on the corner with a handrail corner connection as shown on the below diagram.



TRANSPORT AND STORAGE

Transport all components from one place to another on pallets, dollies or flight cases. Store all components so that they are free from dust and environmental influences.

1. Platform trolley - for transport and storage in horizontal position.



2. Platform trolley - for transport and storage in vertical position.



3. Handrail trolley



MAINTENANCE

- Keep the system free of dust.
- Clean all parts with a damp cloth and warm water. Avoid cleaning materials and chemical liquids.

DO AND DON'T

Do!

- Check to ensure the stage floor is properly aligned and completely level.
- Check the application conditions of your stage, as the type of use is directly related to safety issues like handrails.
- Brace your staging legs when needed for stability.
- Make sure all stage elements are interconnected.
- Take notice of local regulations for stages and allowed purposes.
- Store stage deck upside down to decrease setup time.
- Maintain your stage deck at regular intervals.
- Make sure your construction is properly grounded.

Don't!

- Use materials in poor condition, the payload might be reduced substantially.
- Apply loads before knowing their exact weight and size.
- Exceed the maximum allowable load.
- Use unfinished stage deck top board in outside conditions.
- Exceed the maximum building height of the stage or its support frame.
- Use the hang-on profile without reducing the maximum allowable payload.
- Build your stage on unstable ground.
- Use stage deck elements as ballast for your roof without using the proper support frame.

NEDERLANDS

Zorg ervoor dat u deze handleiding volledig doorleest en begrijpt alvorens dit systeem te gebruiken. Deze handleiding moet beschikbaar zijn voor iedereen die het Power Dynamic Deck750 monteert, demonteert of laadt.

Om gezondheids- en veiligheidsredenen moeten personen die het stagedeck monteren, demonteren, transporteren en onderhouden adequate Persoonlijke Beschermingsuitrusting dragen zoals, handschoenen, veiligheidshelm en veiligheidsschoenen. Elementen die 20kg of meer wegen, moeten door minstens 2 personen gedragen worden.

TOEPASSING

DECK750 is een modulair systeem met verschillende toplagen om te gebruiken als verhoogd platform voor tentoonstellingen, voorstellingen enz.

BEPERKINGEN VAN HET GEBRUIK

Door natuurlijke werking, kan het multiplex krimpen en uitzetten, afhankelijk van de vochtigheid en de omgevingstemperatuur. Het moet worden gebruikt bij een vochtigheidsgraad tussen 22% en 42% en bij een temperatuur van 18 tot 26°C.

MONTAGE INSTRUCTIES

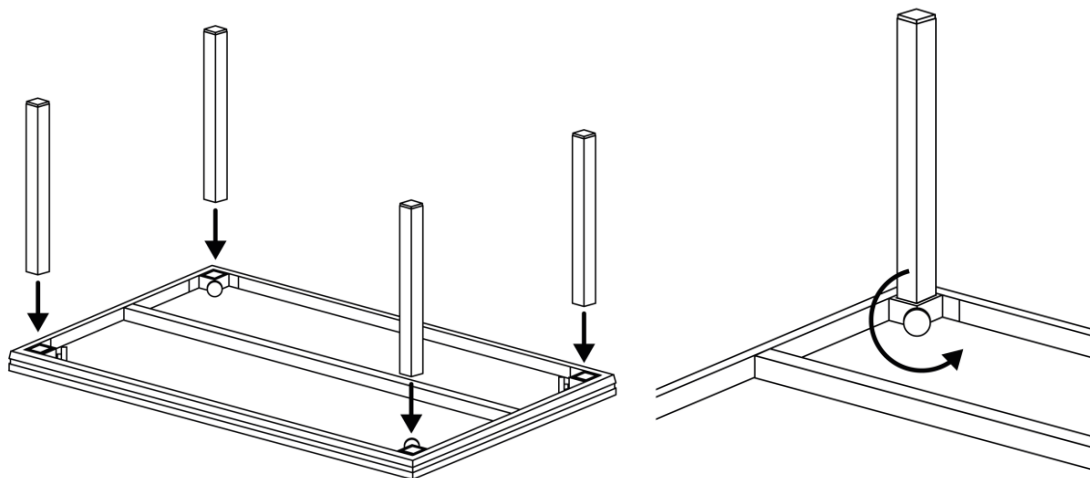
Vereist gereedschap:

- Steeksleutel 13
- Waterpas

OPMERKING: Controleer alle verbindingen, zoals "deck to deck" klemmen, "leg to leg" klemmen en de algehele stabiliteit van het systeem voordat u het gaat belasten.

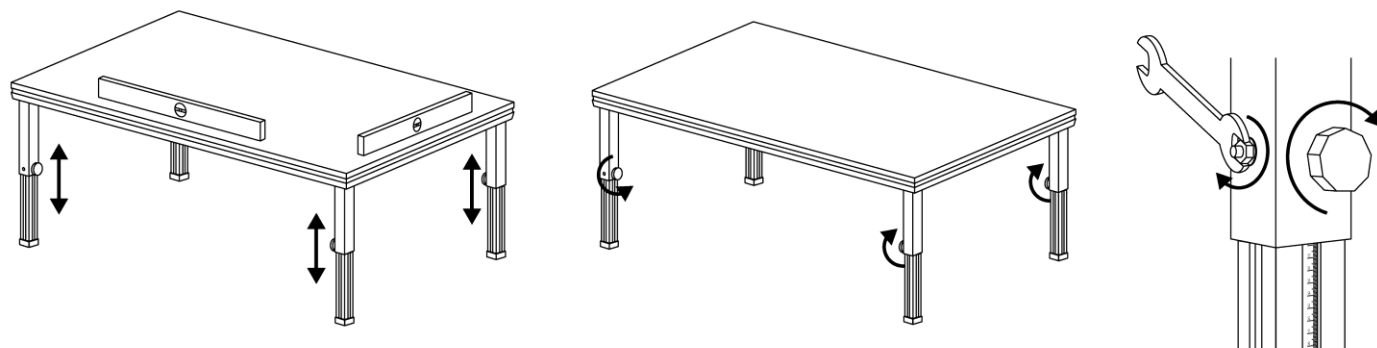
POOT MONTAGE

1. Plaats het gewenste poottype in de pootadapter aan de onderzijde van het stagedeck.
2. Draai de poot vast door de knop aan te draaien.
3. Doe dit bij alle 4 hoeken.
4. Kantel het stagedeck.



TELESCOPISCHE POOT MONTAGE

BELANGRIJK! Na het op gelijke hoogte brengen van het podium moeten de zelf borgende moeren worden vastgezet zoals aangegeven op de tekening.



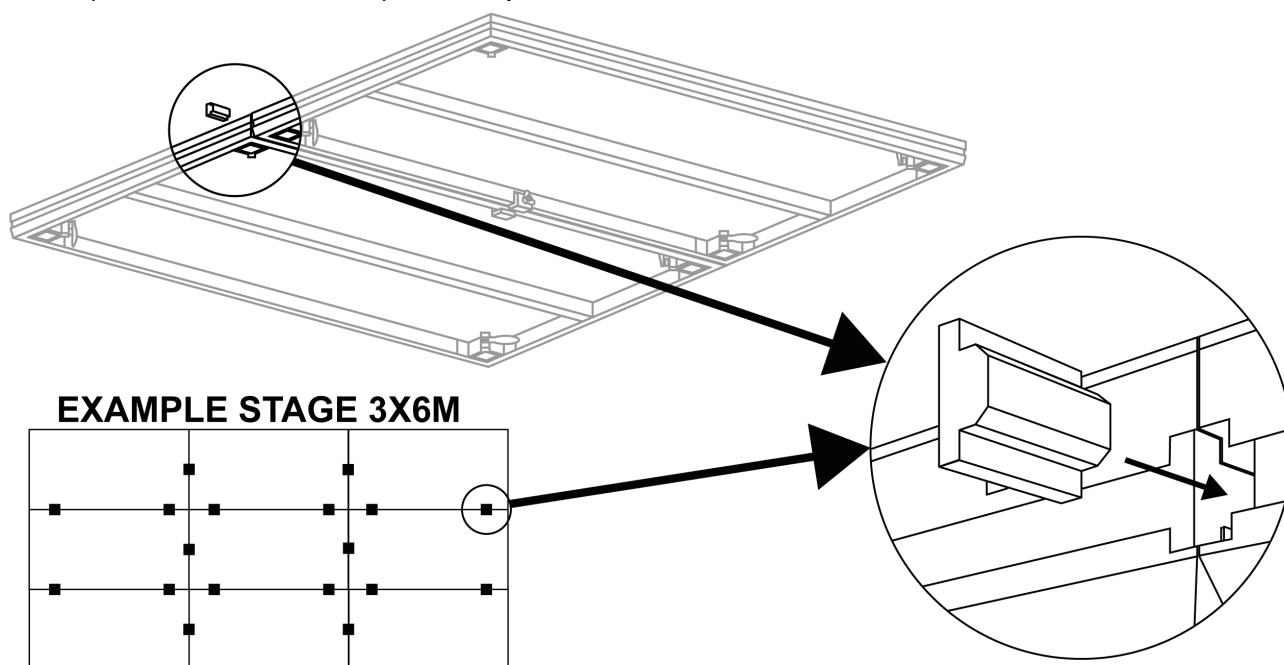
WAARSCHUWING! Het is verboden de podiumdelen te gebruiken zonder de poten vast te zetten met de borgende moer!



LET OP! Zorg ervoor dat het hele systeem stabiel is en goed in elkaar zit voordat u het gebruikt.

DECK LEVELLER INZETSTUK

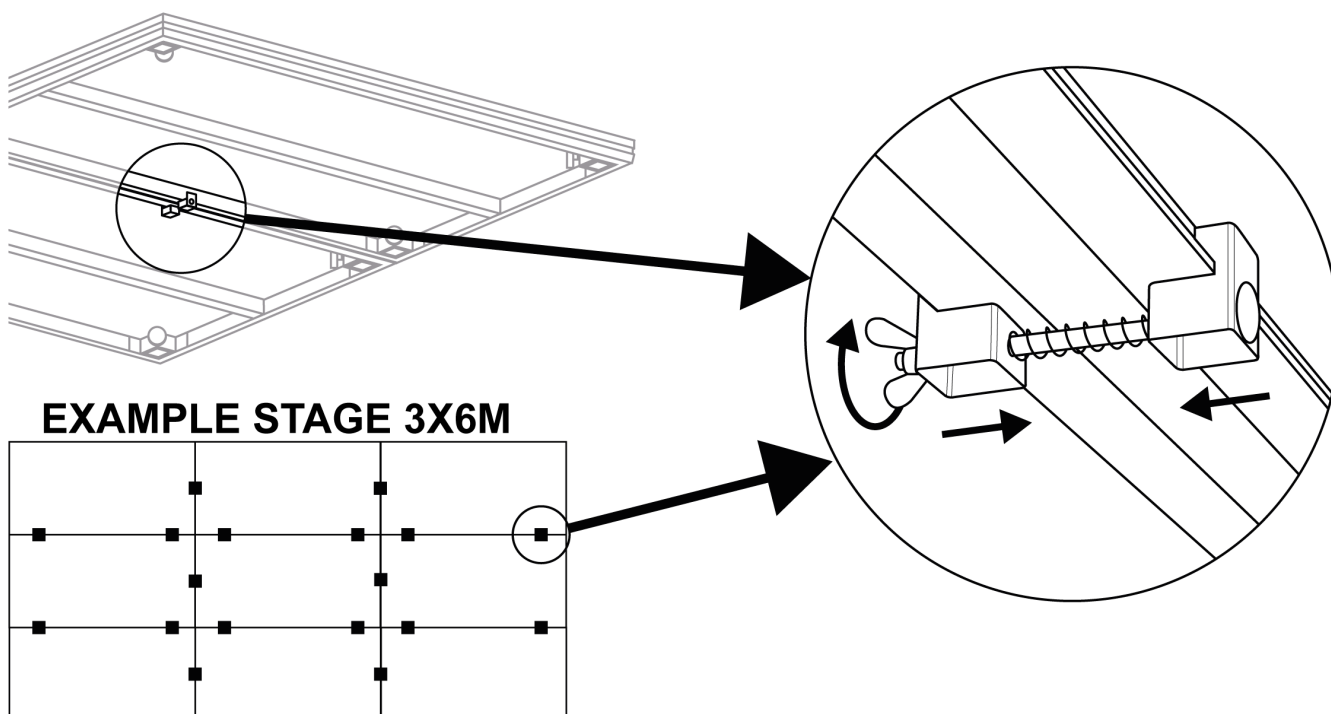
Lijn de podiumdelen uit met deck leveller inzetstuk en gebruik 3 stukken op een podium van 2x1m. Plaats 1 stuk deck leveller inzetstuk op één meter en 2 stukken op 2 meter zijde.



LET OP! Het hoogteverschil tussen de vloeren mag niet meer dan 2 mm bedragen om struikelen te voorkomen.

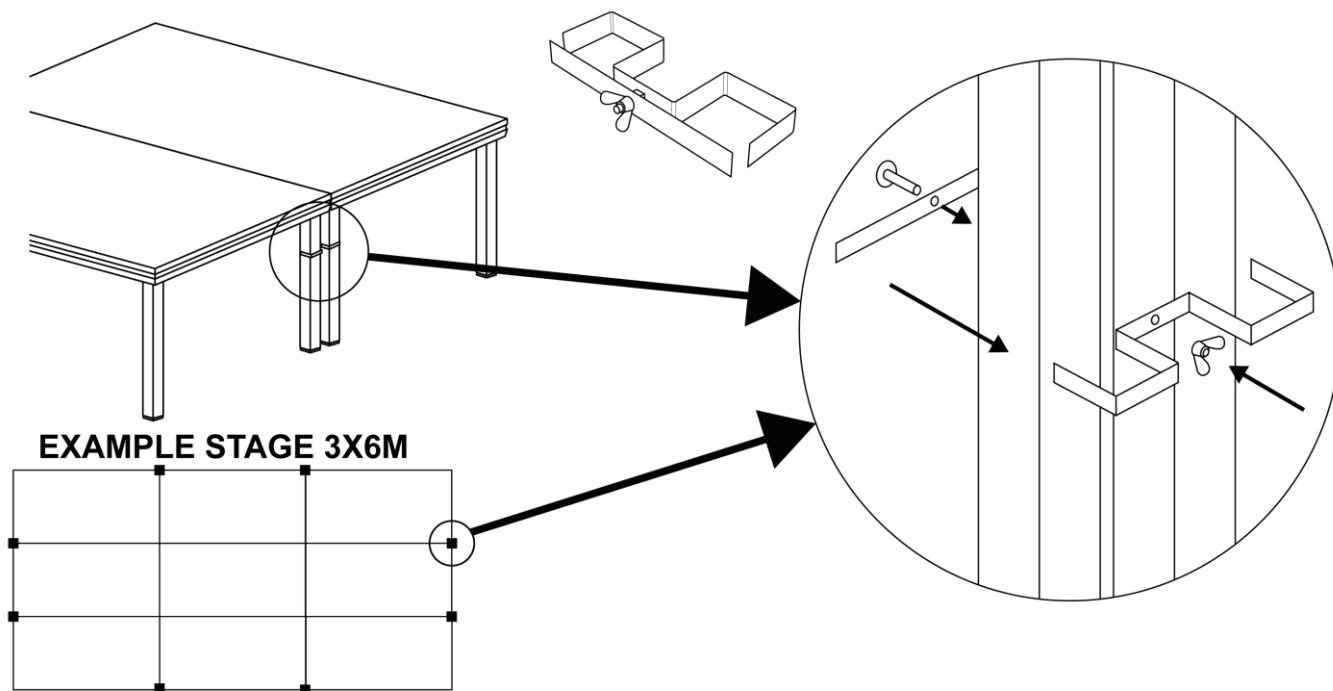
DECK AAN DECK KLEM

1. Verbind elk podiumdeel met een dekklem.
2. Gebruik 3 klemmen per podiumdeel. Plaats 1 stuk dekklem op korte en 2 stuks op lange meter zijde.
3. Herhaal dit zo vaak als nodig is.



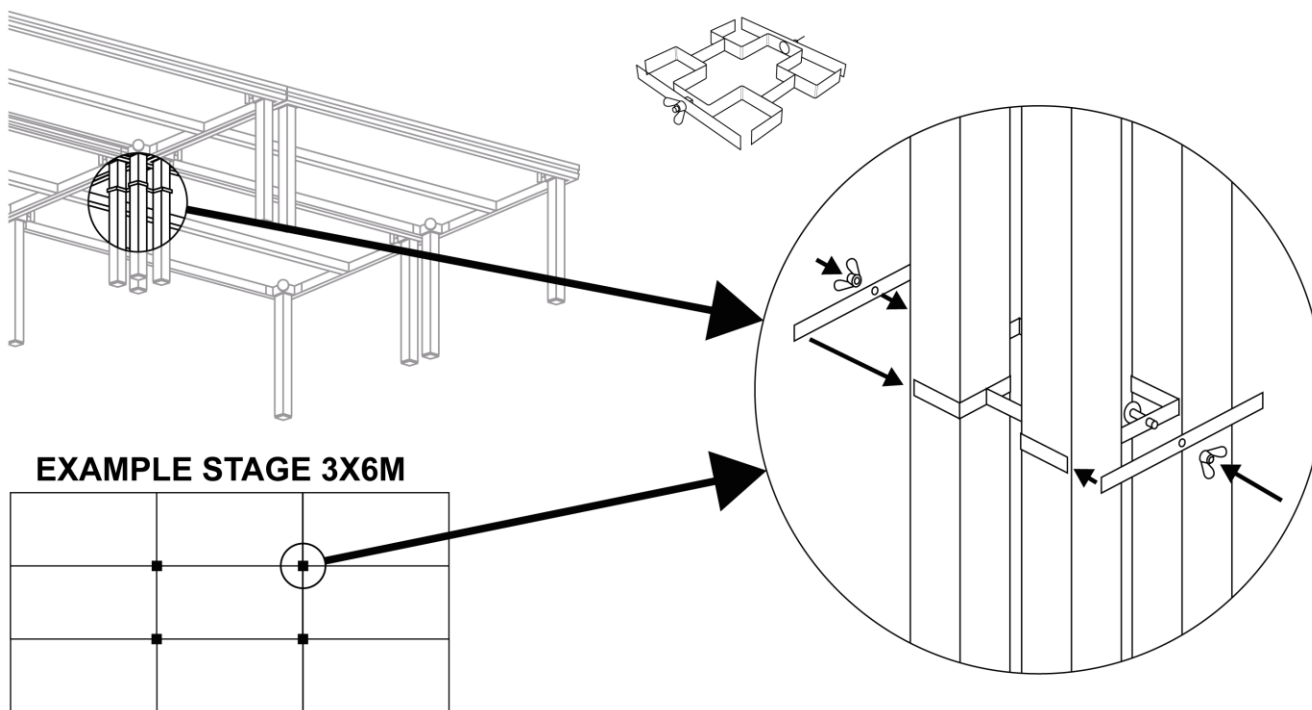
LEG TO LEG KLEM 2-POOT

Gebruik een enkele klem voor twee poten, plaats deze maximaal 20cm onder het podiumdeel.



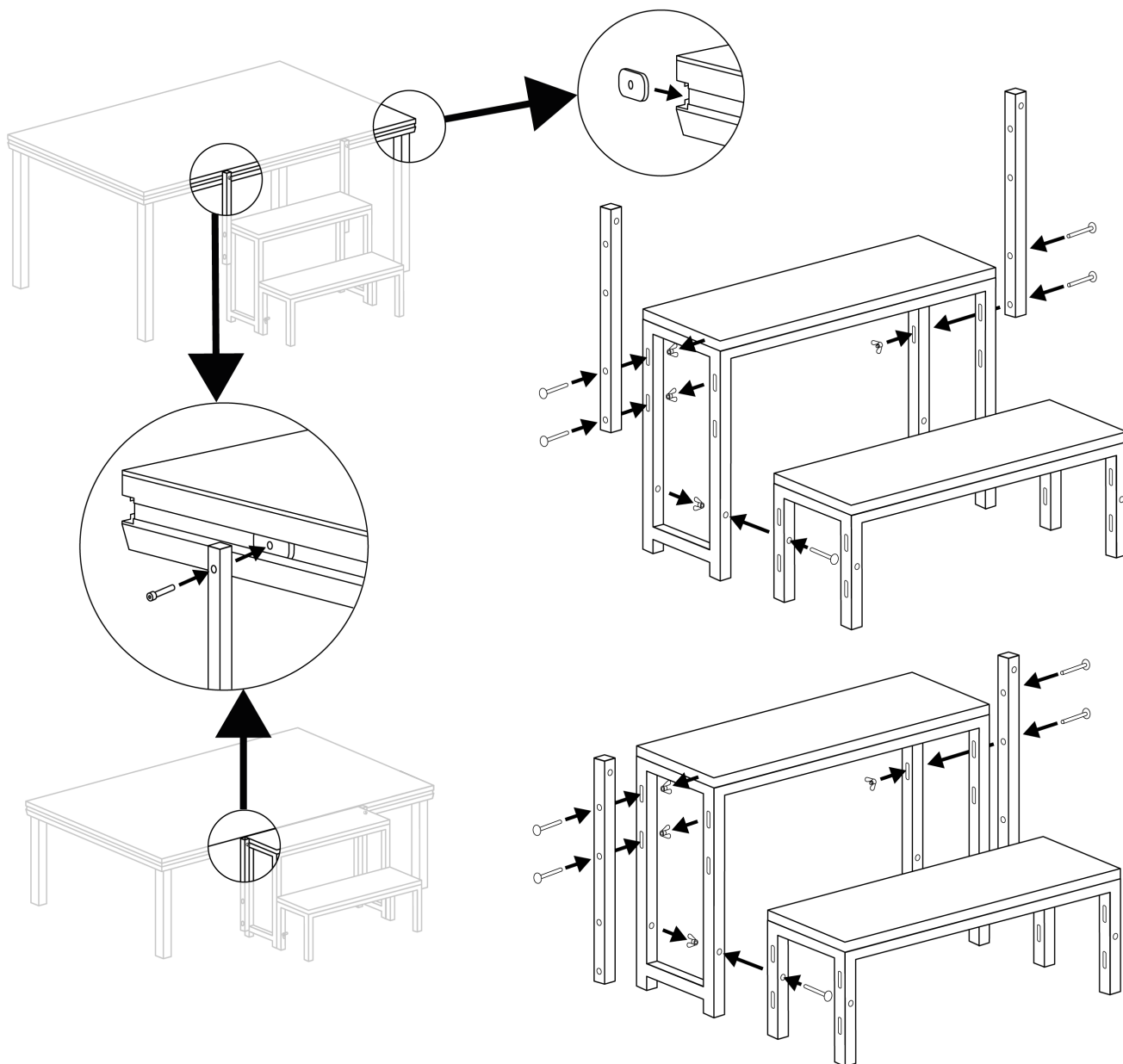
LEG TO LEG KLEM 4-POOT

Gebruik een enkele klem voor vier poten, plaats deze maximaal 20cm onder het podiumdeel.



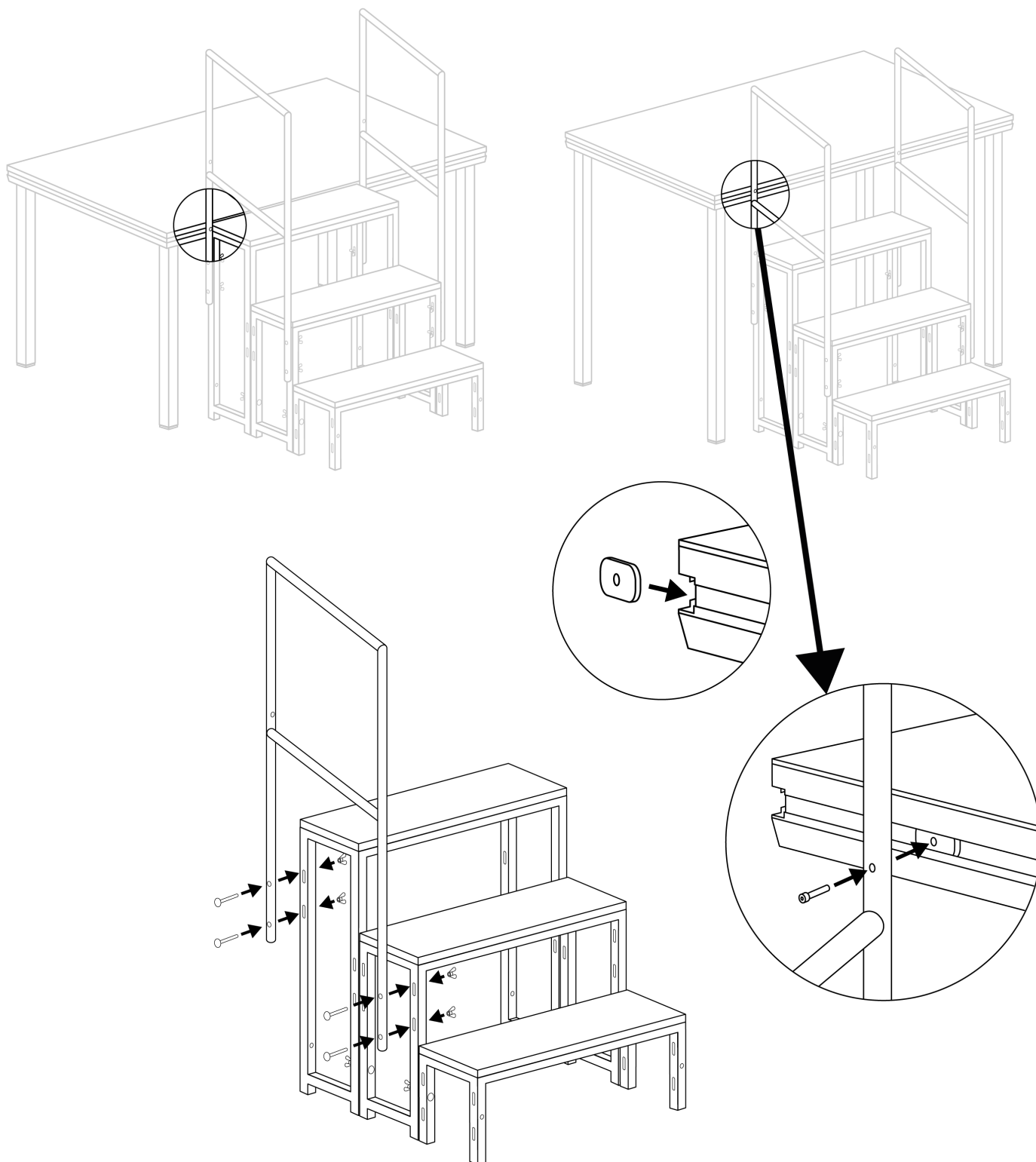
MODULAIRE TRAPPEN

Installeer de modulaire trappen volgens onderstaand schema, met behulp van de bijgeleverde schroeven en accessoires.



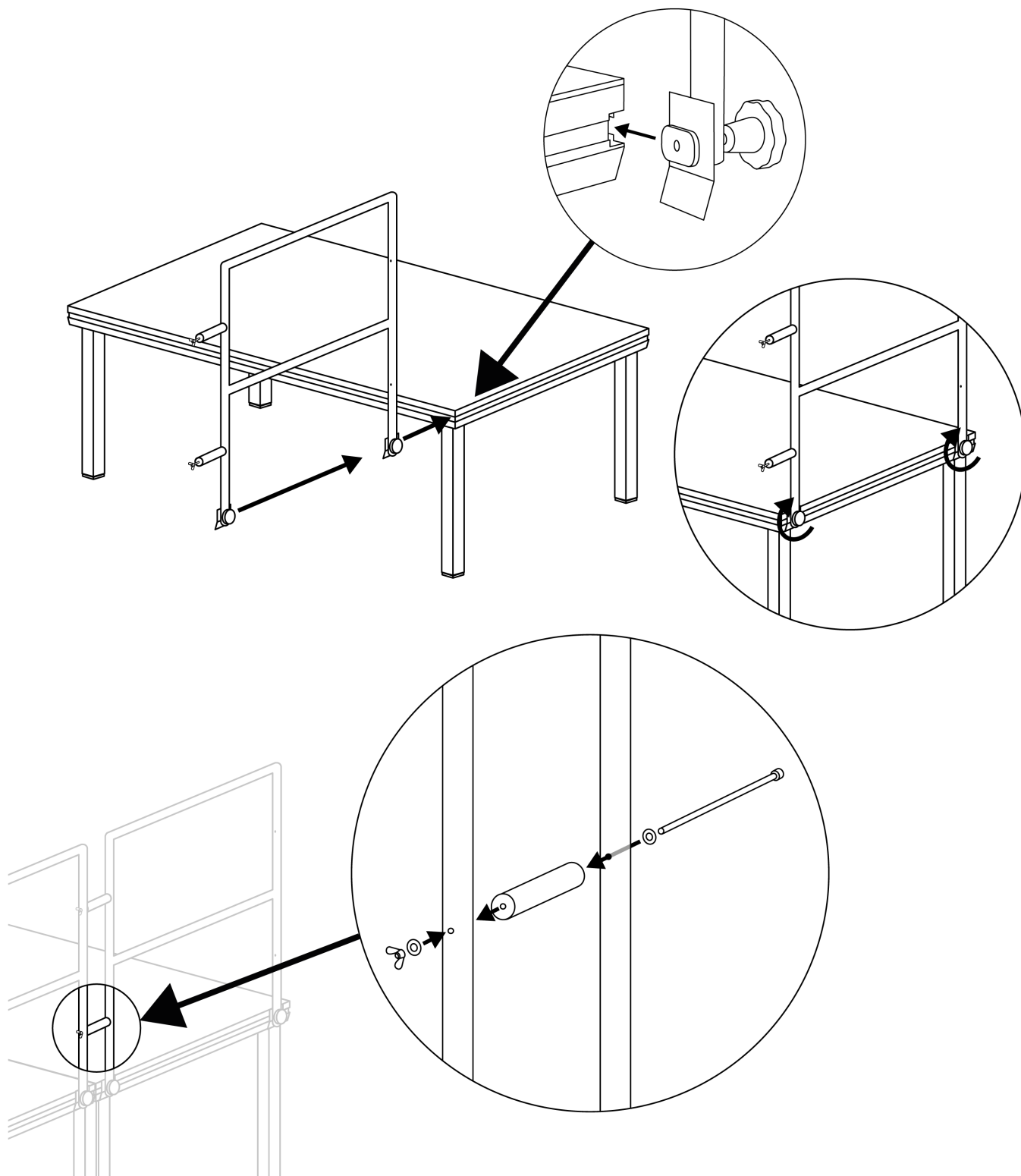
MODULAIRE TRAPLEUNING

Installeer de modulaire trapleuning op de modulaire traptreden en verbind deze met het podiumdeel zoals aangegeven op de onderstaande tekening.



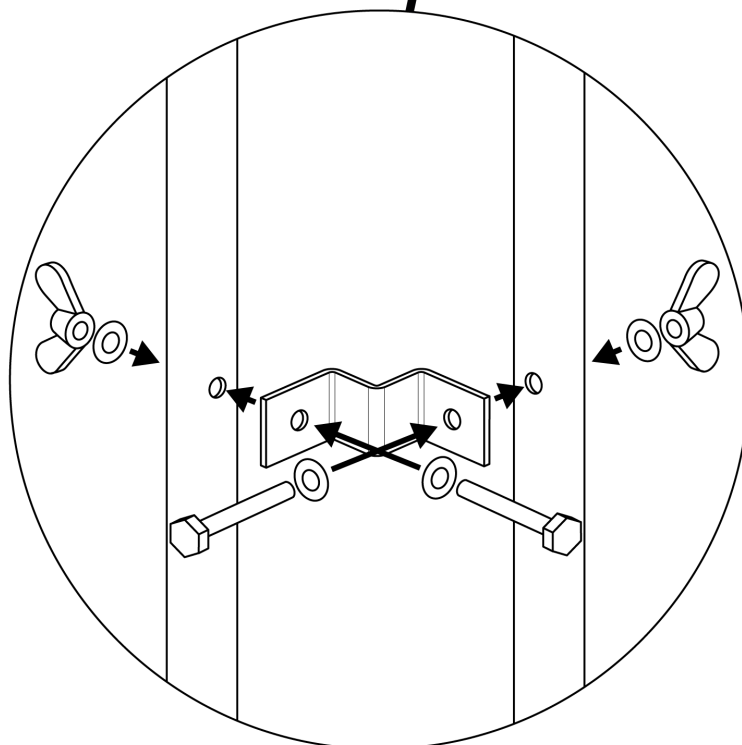
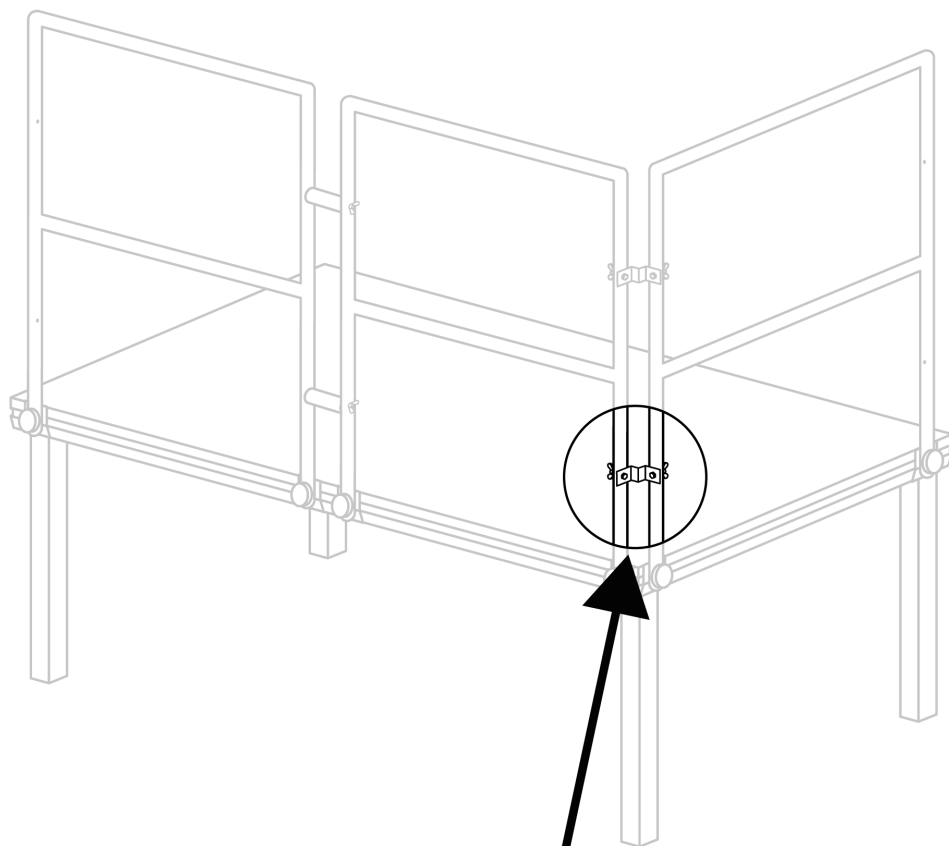
LEUNINGEN

Installeer de leuningen volgens bovenstaand schema, met de bijgeleverde schroeven en accessoires en de leuningcorrectie (recht of hoek).



LEUNINGEN HOEKVERBINDING

Verbind de leuning op de hoek met een leuninghoekverbinding zoals aangegeven op het onderstaande schema.



TRANSPORT AND STORAGE VERVOER EN OPSLAG

Vervoer alle onderdelen van de ene plaats naar de andere op pallets, karretjes of flightcases. Sla alle onderdelen zodanig op dat ze vrij zijn van stof en omgevingsinvloeden.

1. Podiumwagen - voor transport en opslag in horizontale positie.



2. Podiumwagen - voor vervoer en opslag in verticale positie.



3. Leuning wagen



ONDERHOUD

- Houd het systeem vrij van stof.
- Reinig alle onderdelen met een vochtige doek en warm water. Vermijd schoonmaakmiddelen en chemische vloeistoffen

DOEN EN NIET DOEN

Doen!

- Controleer of de vloer van het podium goed is uitgelijnd en volledig waterpas staat.
- Controleer de gebruiksomstandigheden van uw podium, aangezien het soort gebruik direct verband houdt met veiligheidskwesties zoals leuning.
- Verstevig uw podiumpoten indien nodig voor stabiliteit.
- Zorg ervoor dat alle podiumdelen met elkaar verbonden zijn.
- Houd rekening met de plaatselijke voorschriften voor podia en toegestane doeleinden.
- Sla een podiumdeel ondersteboven op om de opbouwtijd te verkorten.
- Onderhoud uw podiumdeel op regelmatig.
- Zorg ervoor dat uw constructie goed geaard is.

Niet doen!

- Gebruik van materialen in slechte staat, het laadvermogen kan aanzienlijk worden verminderd.
- Lasten aanbrengen voordat u het exacte gewicht en de grootte kent.
- Overschrijd de maximaal toelaatbare belasting.
- Gebruik niet-afgewerkte podiumdelen in buitenomstandigheden.
- De maximale bouwhoogte van het podium of het ondersteuningsframe te overschrijden.
- Het hang-on profiel te gebruiken zonder het maximaal toelaatbare laadvermogen te verminderen.
- Bouw uw podium op een onstabiele ondergrond.
- Gebruik podiumdelen als ballast voor uw dak zonder het juiste steunframe te gebruiken.

DEUTSCH

Lesen Sie dieses Handbuch unbedingt vollständig durch, bevor Sie dieses System verwenden. Dieses Handbuch sollte jeder Person zur Verfügung stehen, die das Power Dynamic Deck750 montiert, demontiert oder lädt.

Aus Gesundheits- und Sicherheitsgründen sollten alle Personen, die das Stagedeck montieren, demontieren, transportieren und warten, angemessene persönliche Schutzausrüstung tragen, wie z. B. Handschuhe, Schutzhelm und Sicherheitsschuhe. Elemente mit einem Gewicht von 20kg oder mehr müssen von mindestens 2 Personen getragen werden.

ANWENDUNG

DECK750 ist ein modulares Gerüst mit verschiedenen Belagstypen, das als erhöhte Plattform für Ausstellungszwecke, Aufführungen usw. verwendet werden kann

EINSCHRÄNKUNGEN BEI DER VERWENDUNG

Durch natürliche Einwirkung kann sich das Sperrholz je nach Luftfeuchtigkeit und Umgebungstemperatur zusammenziehen und ausdehnen. Es sollte bei einer Luftfeuchtigkeit zwischen 22% und 42% und einer Temperatur zwischen 18 und 26°C verwendet werden.

MONTAGEANLEITUNG:

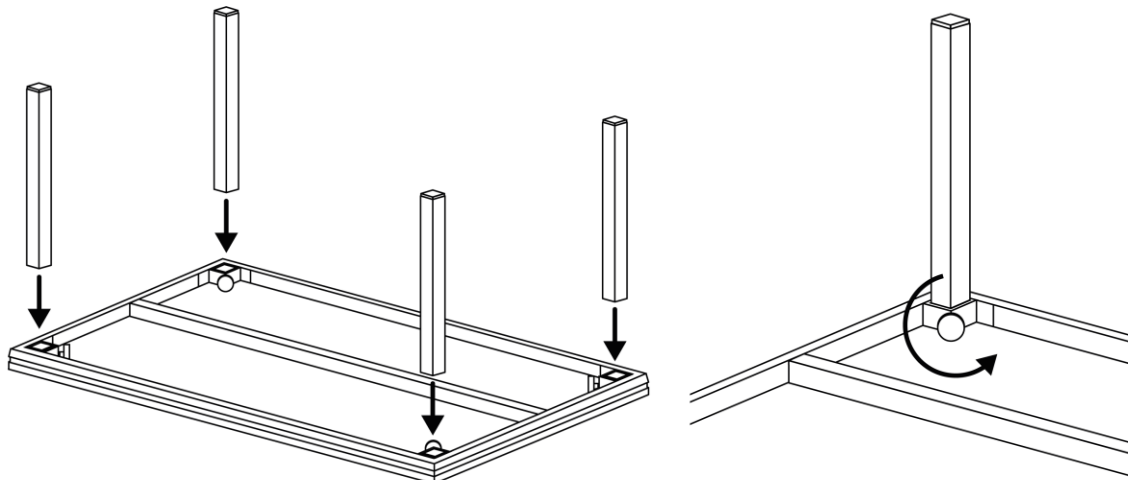
Benötigte Werkzeuge:

- Gabelschlüssel 13
- Wasserwaage

HINWEIS: Bitte überprüfen Sie alle Verbindungen wie Podestklammer, Steckfüße klammer und die ganze Stabilität des Systems vor dem Belasten der Bühne.

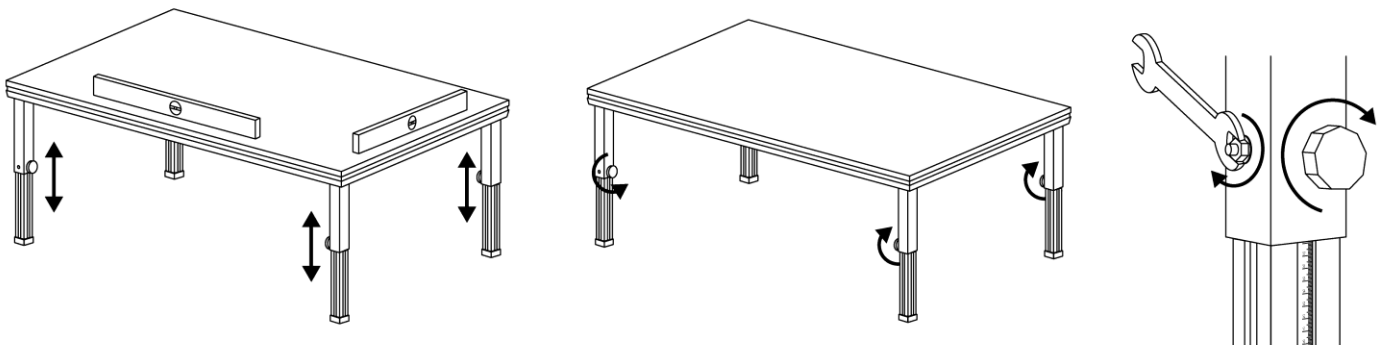
MONTAGE DIE STECKFÜßE

1. Legen Sie das erforderliche Steckfüße in die Steckfüße-Adapter an der Unterseite des Bühnenpodest.
2. Ziehen Sie das Steckfüße an, indem Sie den Knopf festziehen.
3. Tun Sie dies an allen 4 Ecken.
4. Neigen Sie das Bühnenpodest.



MONTAGE DIE TELESKOP STECKFÜßE

ACHTUNG! Befestigen Sie nach dem Nivellieren der Bühnenhöhe die selbstsichernden Muttern wie in der Abbildung gezeigt.



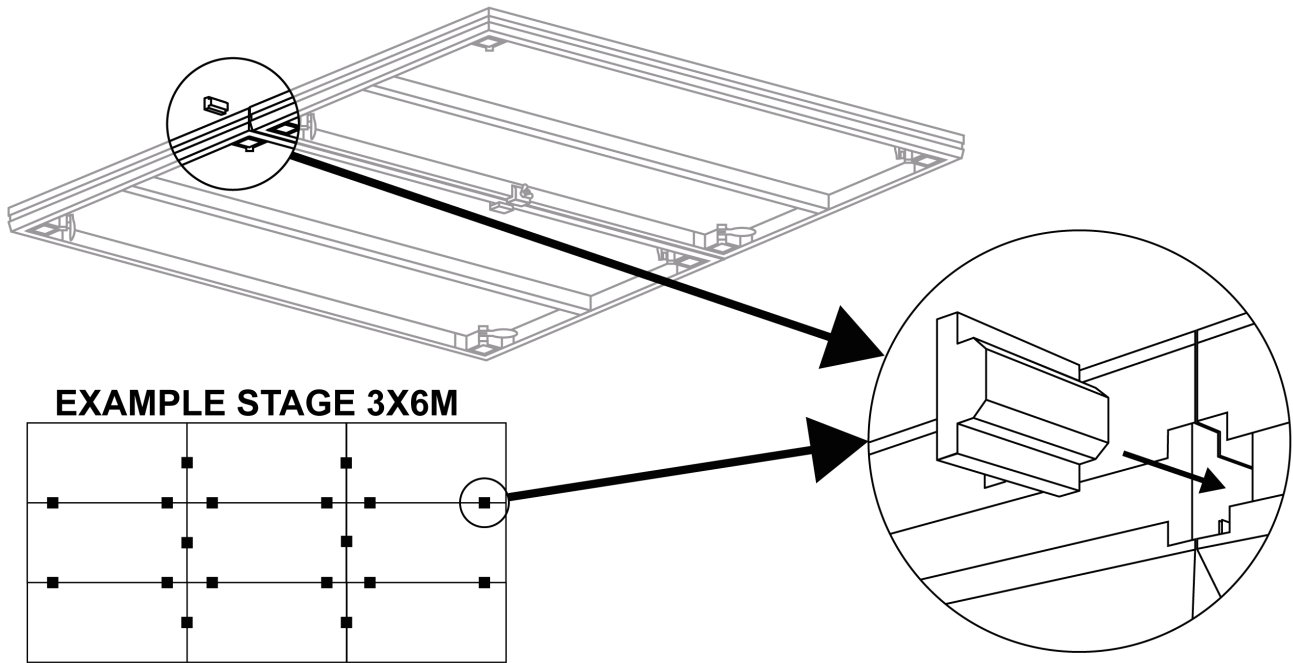
Es ist verboten, die Bühnenpodest zu verwenden, ohne die Steckfüße mit selbstsichernden Muttern zu sichern!



Bitte vergewissern Sie sich, dass das komplette Gerät stabil und gut montiert ist, bevor Sie es verwenden.

DECK LEVELLER-EINSATZ

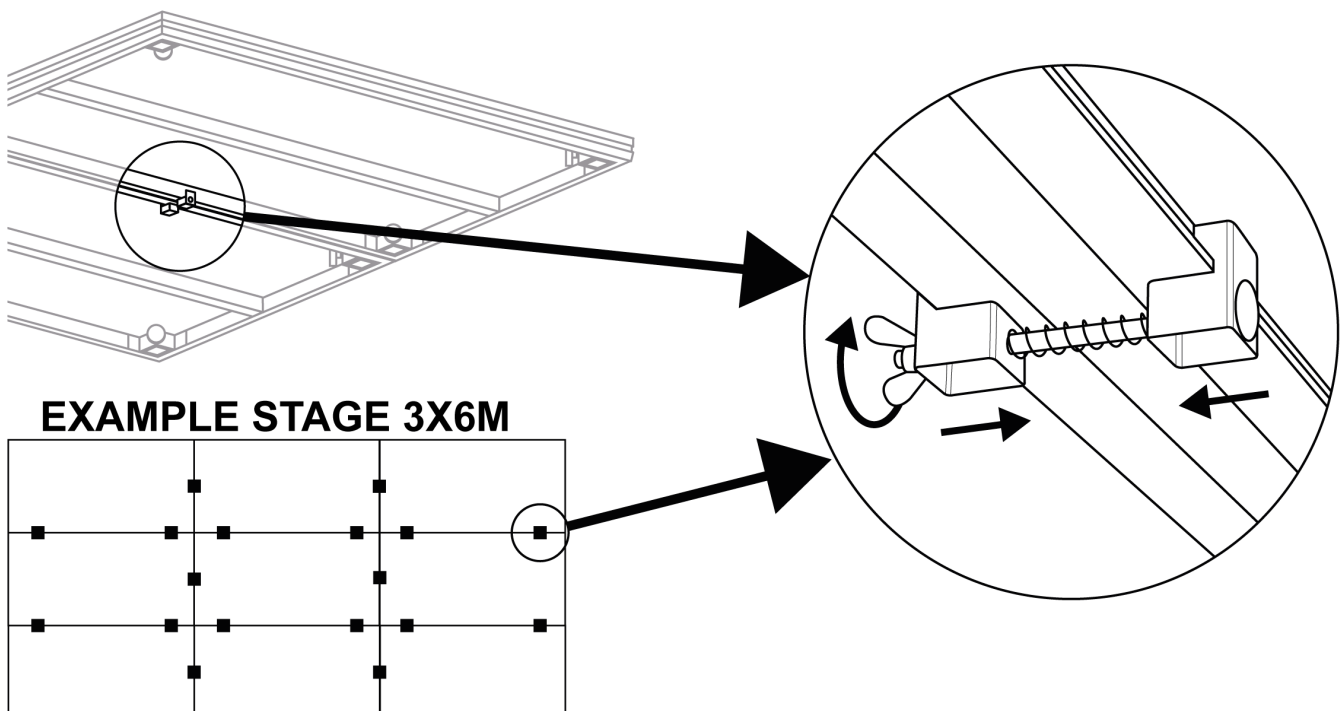
Richten Sie die Bühnenpodest mit dem Deck Leveller aus und verwenden Sie 3 Stück auf einer 2x1m-Bühne. Legen Sie 1 Stück des Deck Leveller auf einen Meter und 2 Stück auf die 2-Meter-Seite.



ACHTUNG! Der Höhenunterschied zwischen den Tischplatten sollte 2 mm nicht überschreiten, um Stolperfallen zu vermeiden.

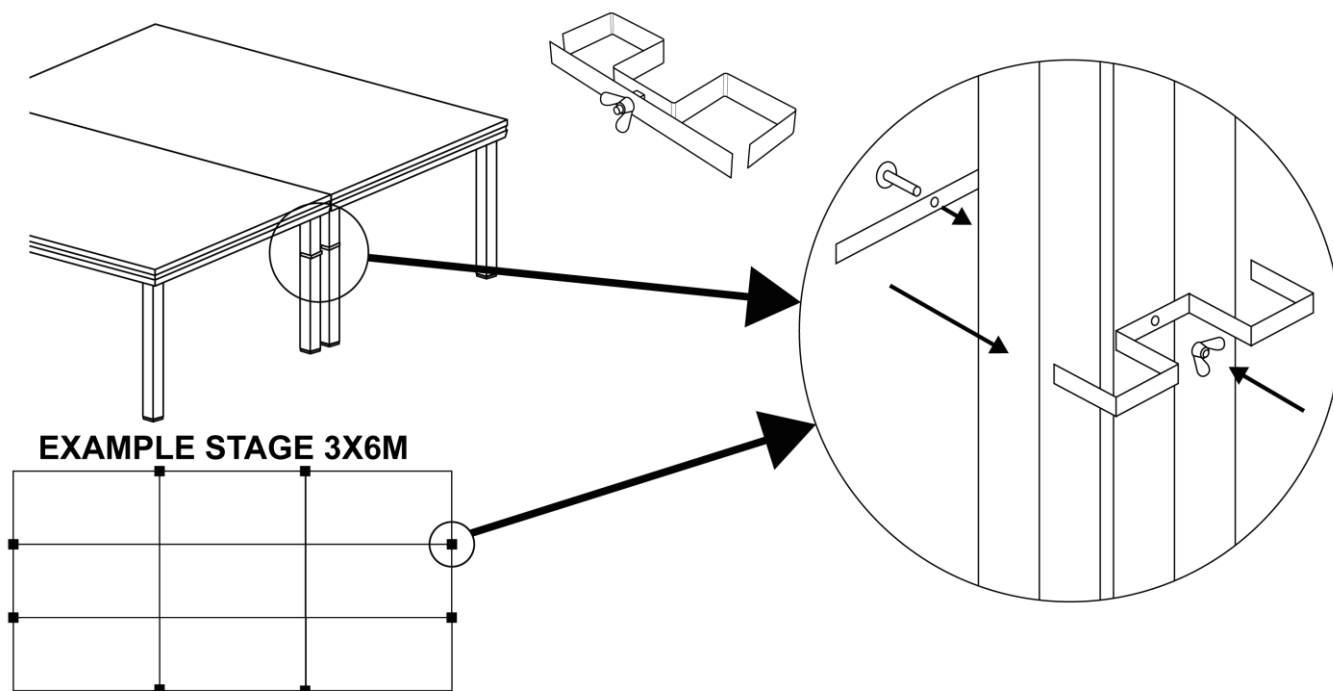
PODESTKLAMMER

1. Verbinden Sie jedes Bühnenpodest mit einer Podestklammer.
2. Verwenden Sie 3 Klemmen pro Bühnenpodest. Bringen Sie 1 Stück der Bühnenpodest klemme an der kurzen und 2 Stück an der langen Zählerseite an.
3. Wiederholen Sie dies so oft wie nötig.



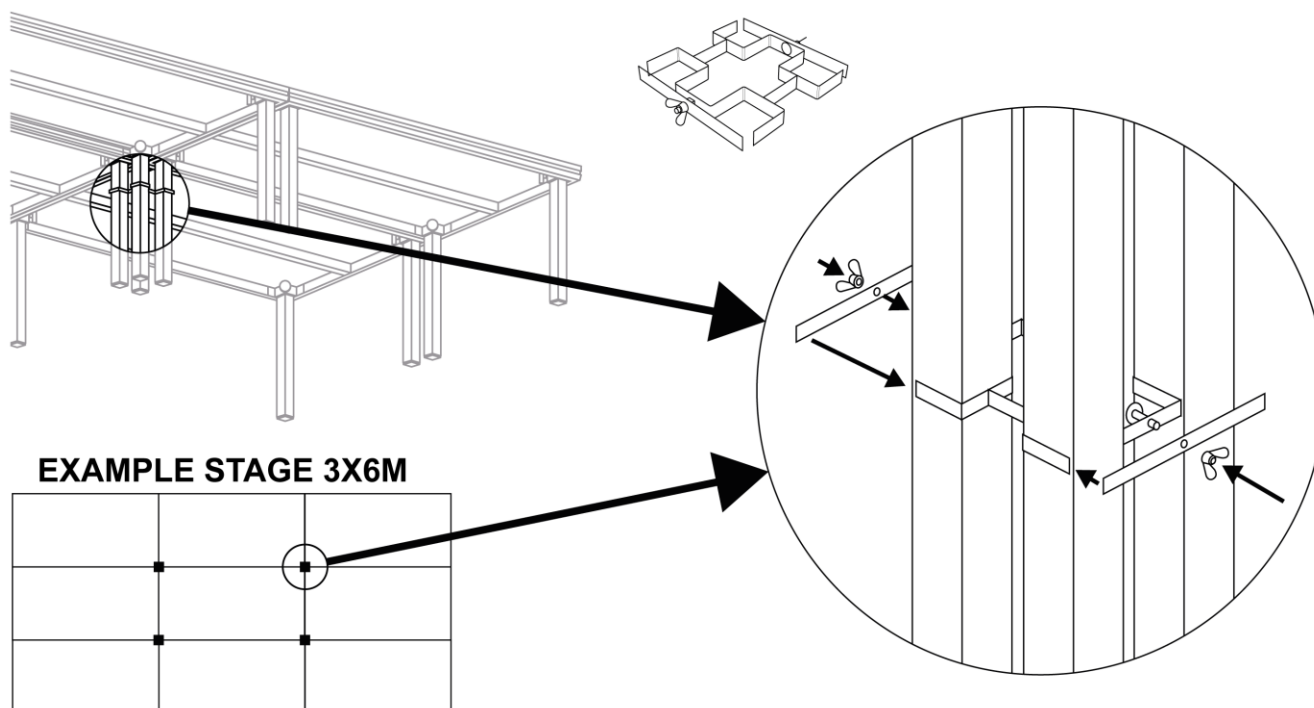
KLAMMER-2-FACH FÜR STECKFÜßE

Verwenden Sie eine einzige Klammer für zwei Steckfüße, positionieren Sie diese maximal 20cm unter dem Bühnenpodest.



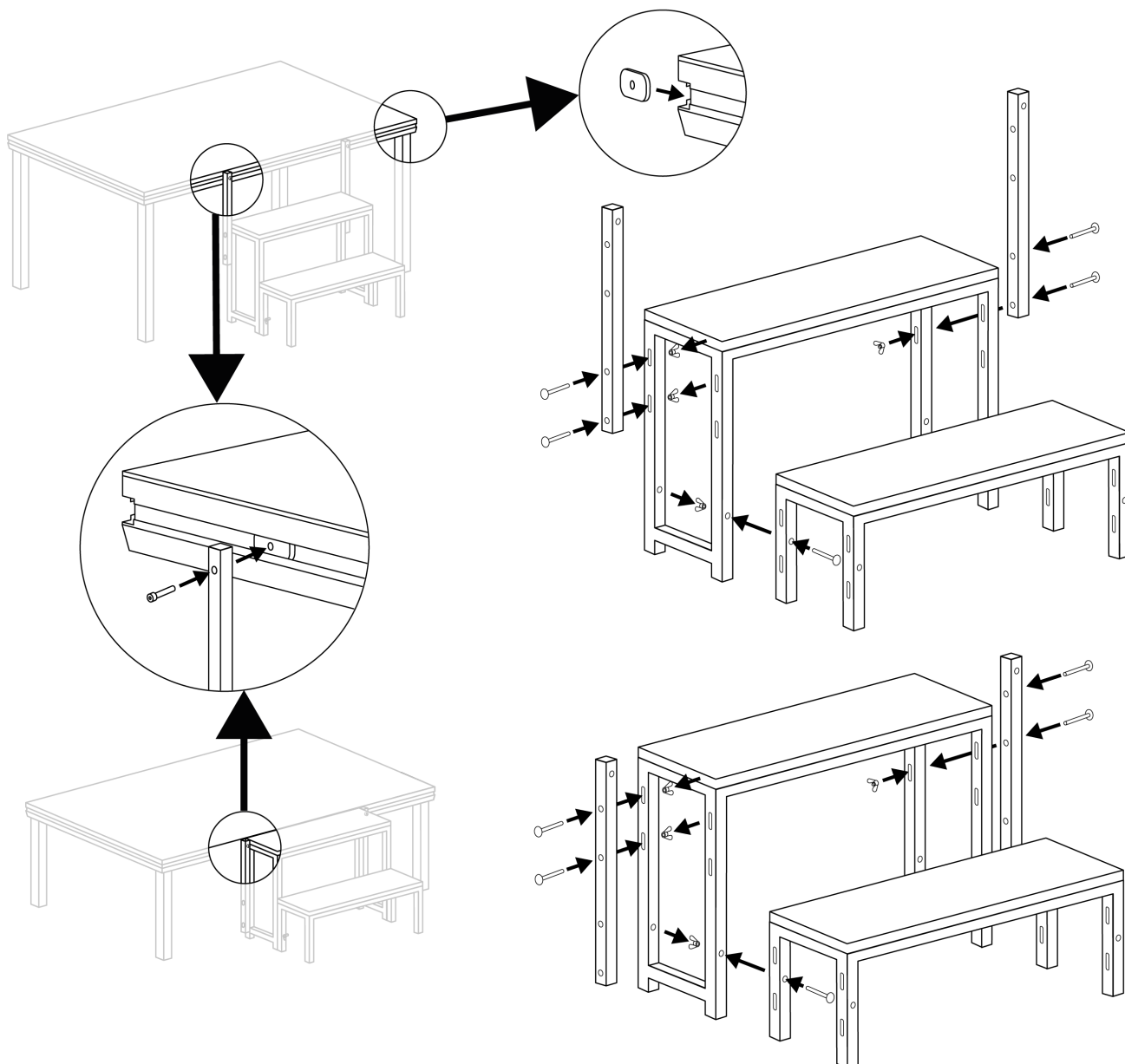
KLAMMER-4-FACH FÜR STECKFÜßE

Verwenden Sie eine einzige Klammer für vier Steckfüße, positionieren Sie diese maximal 20cm unter dem Bühnenpodest.



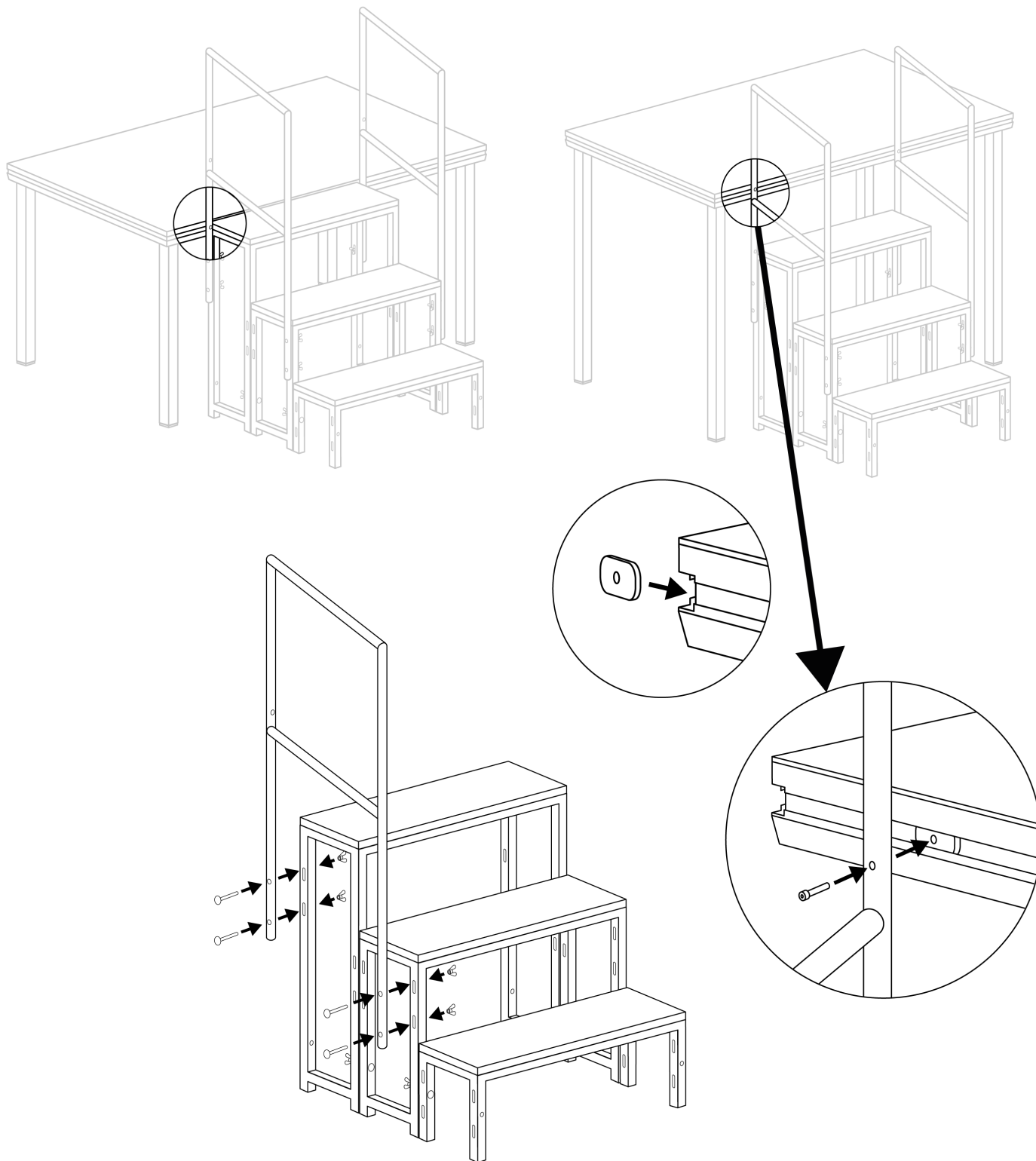
MODULARE TREPPEN

Installieren Sie die modulare treppen gemäß der folgenden Abbildung mit den mitgelieferten Schrauben und Zubehörteilen.



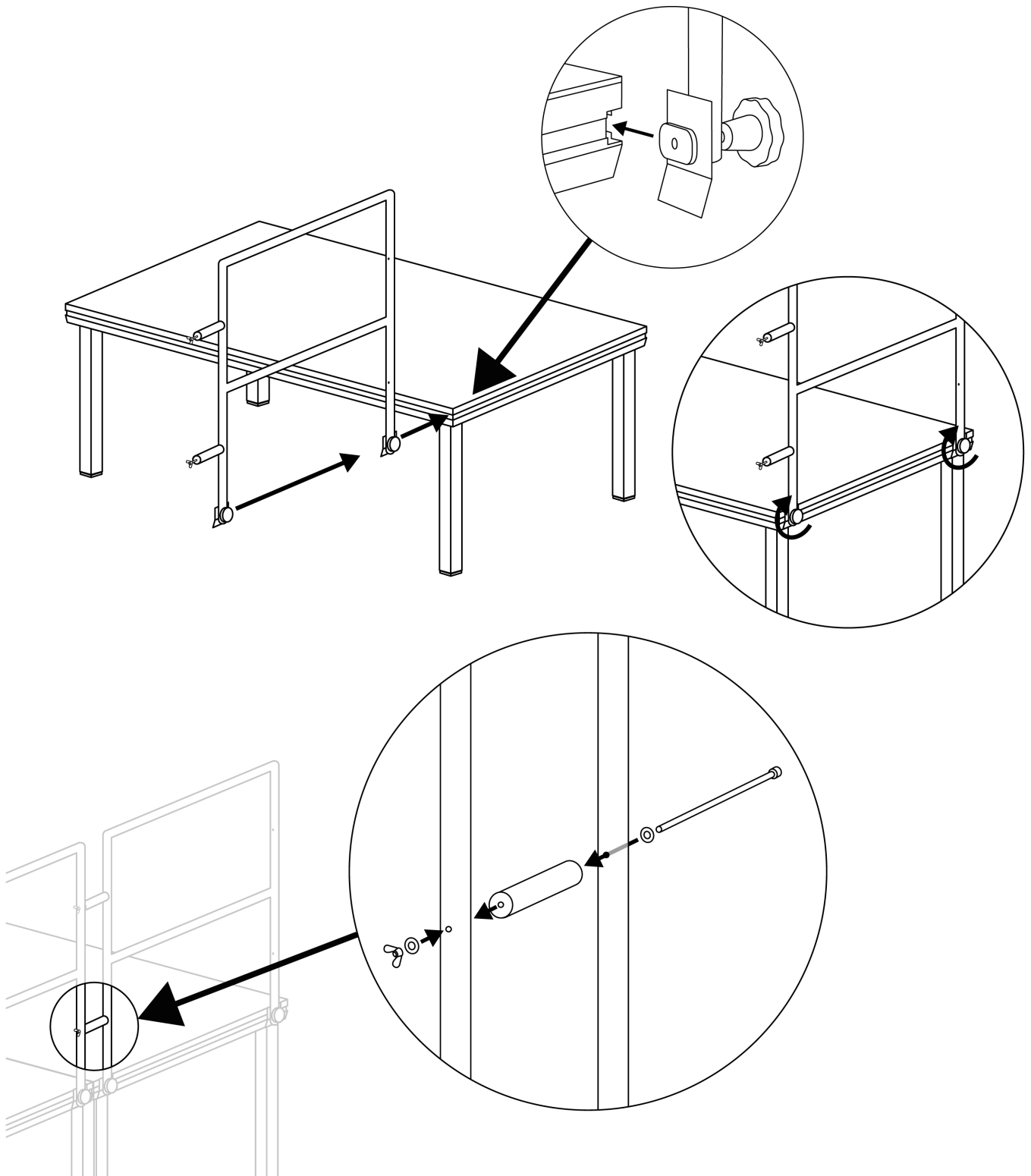
MODULARER TREPPENHANDLAUF

Montieren Sie das modulare Treppenhandlauf an den modularen Treppenstufen und verbinden Sie es mit dem Bühnenpodest, wie auf dem unteren Bild gezeigt.



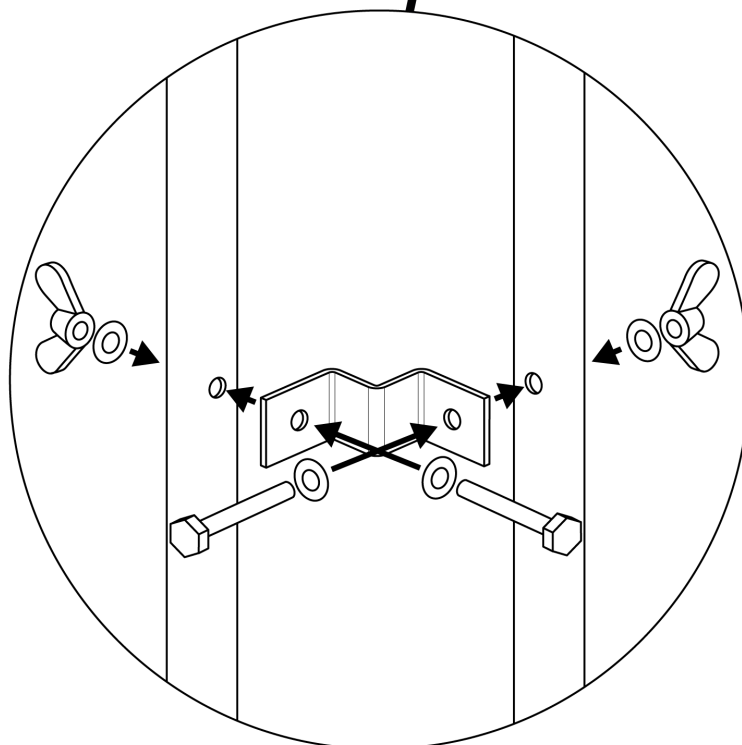
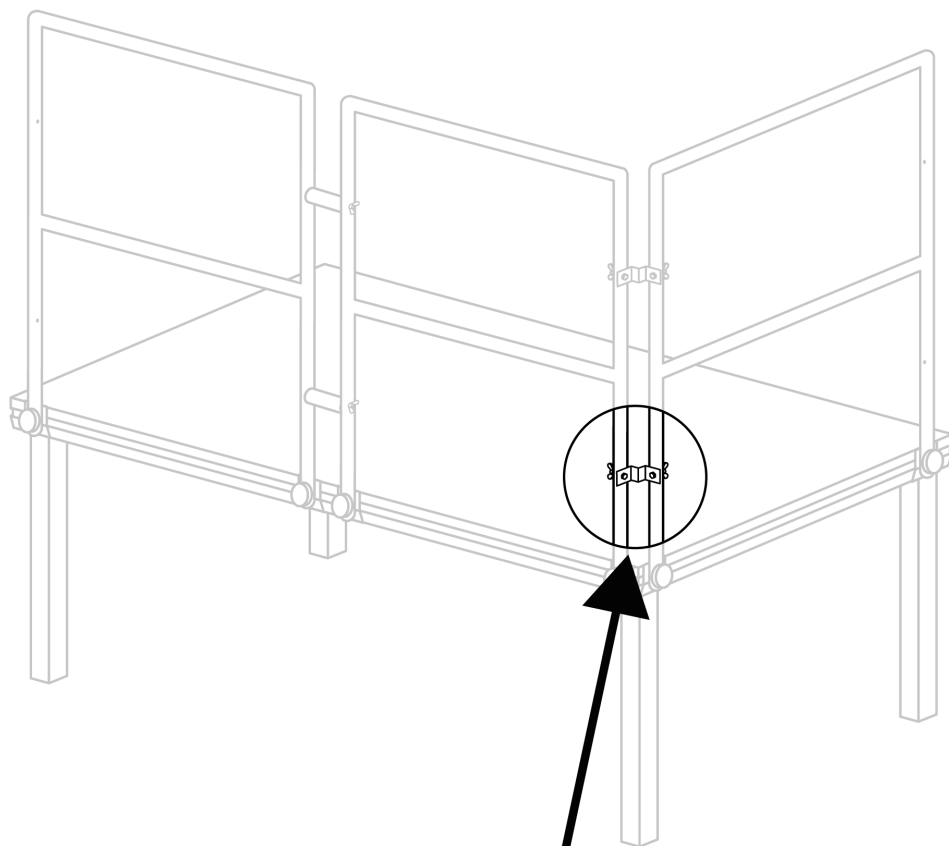
HANDLÄUFE

Montieren Sie die Handläufe gemäß der obigen Abbildung, ziehen Sie die mitgelieferten Schrauben und das Zubehör und korrigieren Sie den Handlauf (gerade oder über Eck).



HANDLÄUFE ECKVERBINDUNG

Verbinden Sie die Handläufe an der Ecke mit einer Handlaufe eckverbindung, wie auf dem unteren Bild gezeigt.



TRANSPORT UND LAGERUNG

Transportieren Sie alle Komponenten auf Paletten, Dollies oder Flightcase von einem Ort zum anderen. Bewahren Sie alle Komponenten so auf, dass sie frei sind von Staub und Umwelteinflüssen.

1. Transporttrolley - für den Transport und Lagerung in horizontaler Position.



2. Transporttrolley - für den Transport und Lagerung in vertikaler Position.



3. Handläufe trolley



MAINTENANCE

- Halten Sie das System staubfrei.
- Reinigen Sie alle Teile mit einem feuchten Tuch und warmem Wasser. Vermeiden Sie Reinigungslösungsmittel und chemische Flüssigkeiten.

TUN UND NICHT TUN

Tun!

- Prüfen Sie, ob der Boden der Bühne richtig ausgerichtet und vollständig eben ist.
- Überprüfen Sie die Nutzungsbedingungen Ihrer Bühne, da die Art der Nutzung in direktem Zusammenhang mit Sicherheitsaspekten wie Handläufen steht.
- Verstärken Sie die Tischbeine, falls erforderlich, für die Stabilität.
- Stellen Sie sicher, dass alle Bühnenpodest miteinander verbunden sind.
- Beachten Sie die örtlichen Vorschriften für Bühnen und zulässige Verwendungen.
- Lagern Sie ein Bühnenpodest umgedreht, um die Aufbauzeit zu verkürzen.
- Pflegen Sie Ihr Bühnenpodest regelmäßig.
- Stellen Sie sicher, dass Ihre Struktur ordnungsgemäß geerdet ist.

Tun Sie das nicht!

- Verwenden Sie Materialien in schlechtem Zustand, kann sich die Tragfähigkeit deutlich verringern.
- Bringen Sie Lasten an, bevor Sie das genaue Gewicht und die Größe kennen.
- Überschreiten Sie die maximal zulässige Last.
- Verwenden Sie unbearbeitete Bühnenpodest im Außenbereich.
- Überschreiten Sie die maximale Bauhöhe der Bühne oder des Tragrahmens.
- Verwenden Sie das Aufhängeprofil, ohne die maximal zulässige Last zu reduzieren.
- Bauen Sie Ihre Bühne auf einer instabilen Oberfläche auf.
- Verwenden Sie Bühnenpodest als Ballast für Ihr Dach, ohne den richtigen Tragrahmen zu verwenden.

ESPAÑOL

Asegúrese de leer y comprender este manual completamente antes de usar este sistema. Este manual estará disponible para todos los que monten, desarmen o carguen el Power Dynamic Deck750.

Por razones de salud y seguridad, las personas que ensamblan, desarmen, transportan y mantienen la plataforma del escenario deben usar Equipo de Protección Personal adecuado, como guantes, cascos y zapatos de seguridad. Los elementos que pesen 20 kg o más deberán ser transportados por al menos 2 personas.

ALCANCE

DECK750 es un marco modular con diferentes tipos de altura que se utilizará como plataforma elevada con fines de visualización, actuaciones etc

LIMITACIONES DE USO

Debido a su acción natural, la madera contrachapada puede encogerse y expandirse dependiendo de su humedad y la temperatura ambiente. Debe usarse a un nivel de humedad entre 22% y 42% y una temperatura entre 18 y 26°C.

INSTRUCCIONES DE MONTAJE

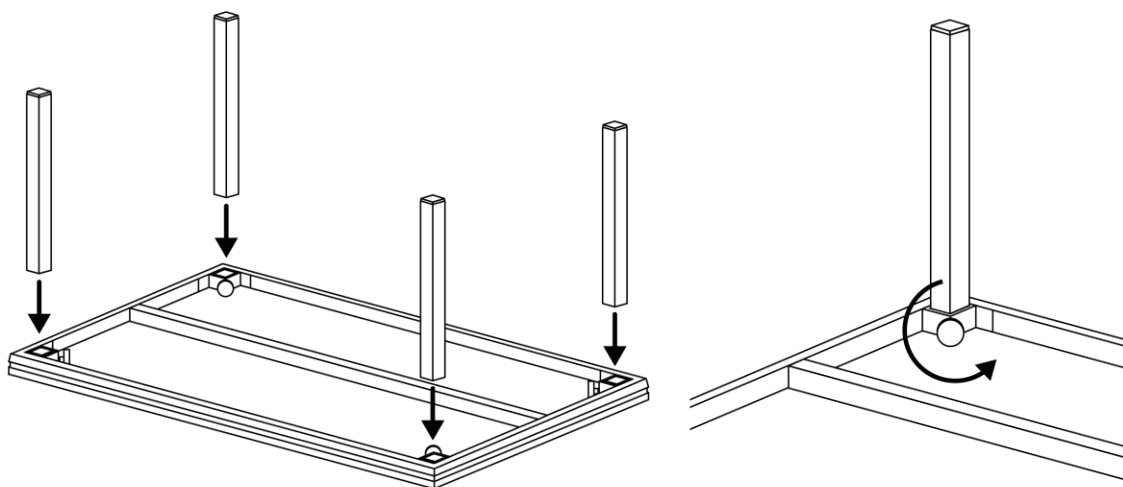
Herramientas requeridas:

- Llave de boca 13
- Nivel

NOTA: Compruebe todas las conexiones, como la abrazadera de plataforma a plataforma, la abrazadera de pierna a pierna y la estabilidad general del sistema antes de cargar.

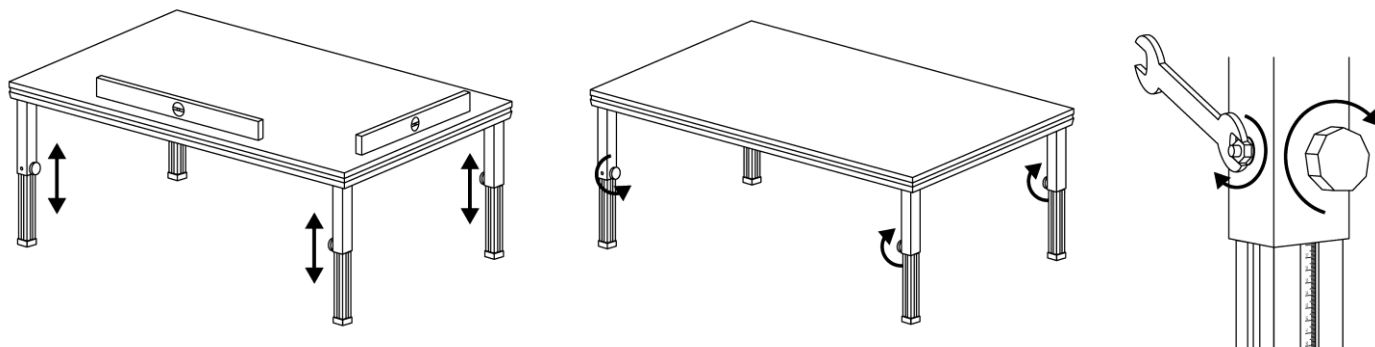
MONTAJE DE PATAS FIJAS

1. Coloque el tipo de pata requerido en el adaptador de pata en la parte inferior del marco de la plataforma.
2. Apriete la pierna apretando la perilla.
3. Haga esto en las 4 esquinas.
4. Inclina la plataforma.



MONTAJE DE PATAS TELESCOPICAS

IMPORTANTE! Después de nivelar la altura del escenario, apriete las tuercas autoblocantes de seguridad como se muestra en el diagrama.

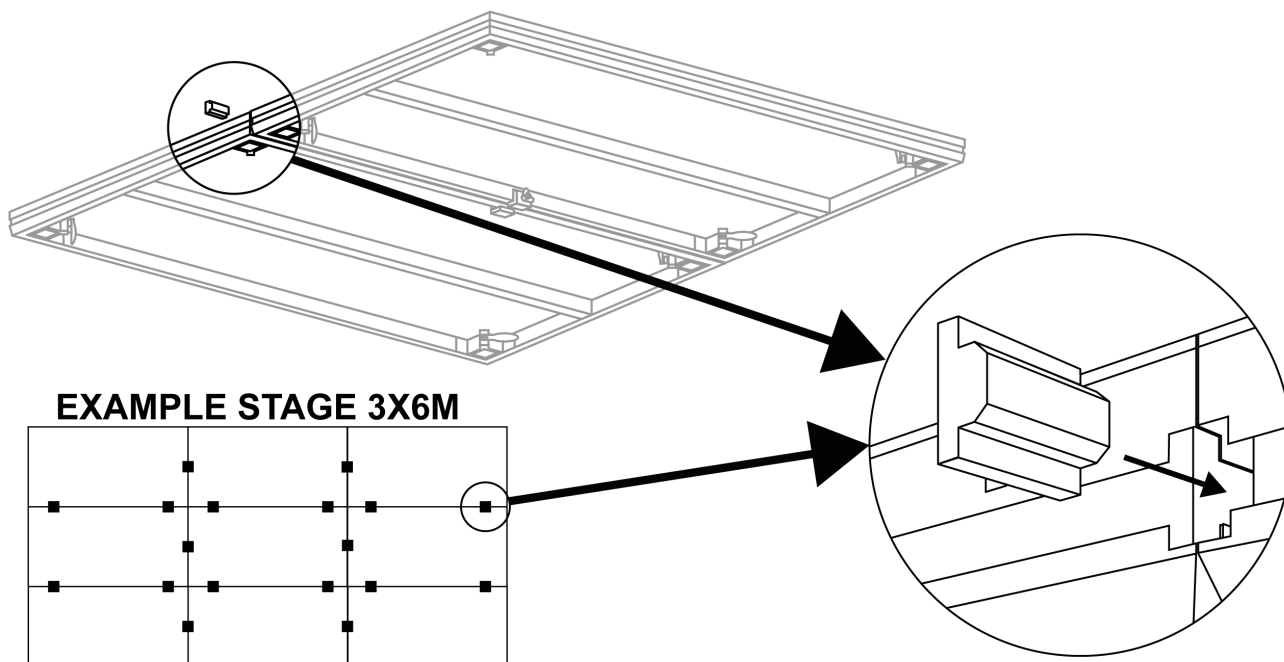


⚠ PELIGRO! Está prohibido utilizar las plataformas del escenario sin asegurar las patas con tuercas autoblocantes!

⚠ ATENCIÓN! Asegúrese de que la unidad completa sea estable y esté bien ensamblada antes de usarla.

NIVELADOR DE TARIMAS (INSERT)

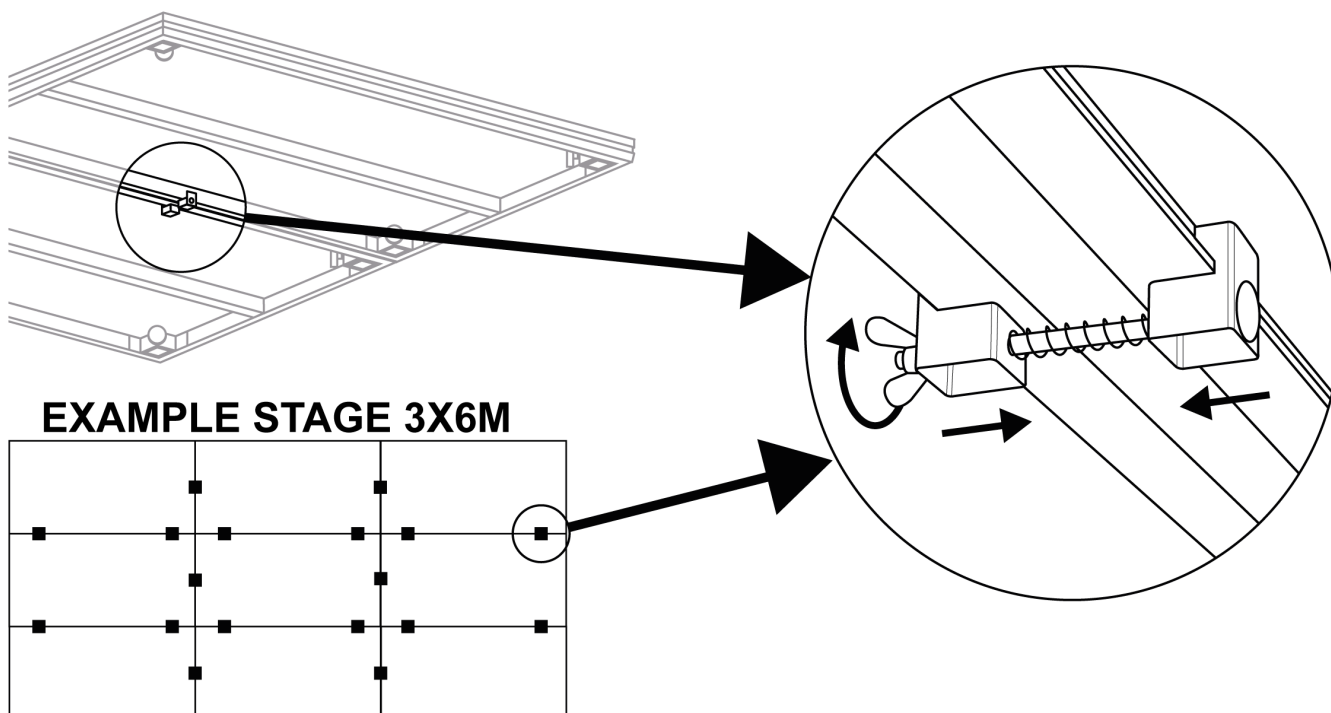
Alinee las plataformas del escenario con el inserto del nivelador de plataforma y use 3 piezas en un escenario de 2x1m. Coloque 1 pieza de inserto nivelador de plataforma en un lado de un metro y 2 piezas en el lado de 2 metros.



PRECAUCIÓN! La diferencia de altura entre las plataformas del escenario no debe exceder los 2 mm para evitar tropiezos.

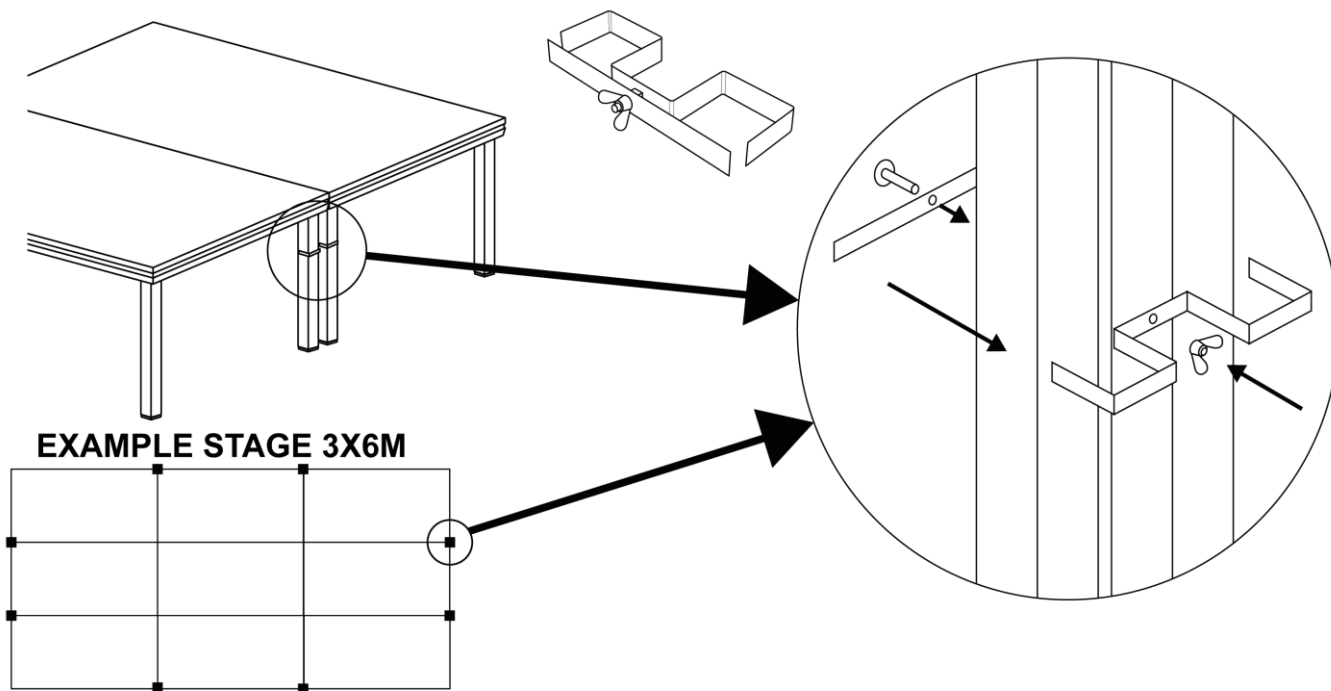
ABRAZADERA DE TARIMA A TARIMA

1. Conecte cada plataforma de escenario con una abrazadera de plataforma.
2. Utilice 3 abrazaderas por plataforma de escenario. Coloque 1 pieza de abrazadera de plataforma en el lado corto y 2 piezas en el lado largo del metro.
3. Repita esto tantas veces como sea necesario.



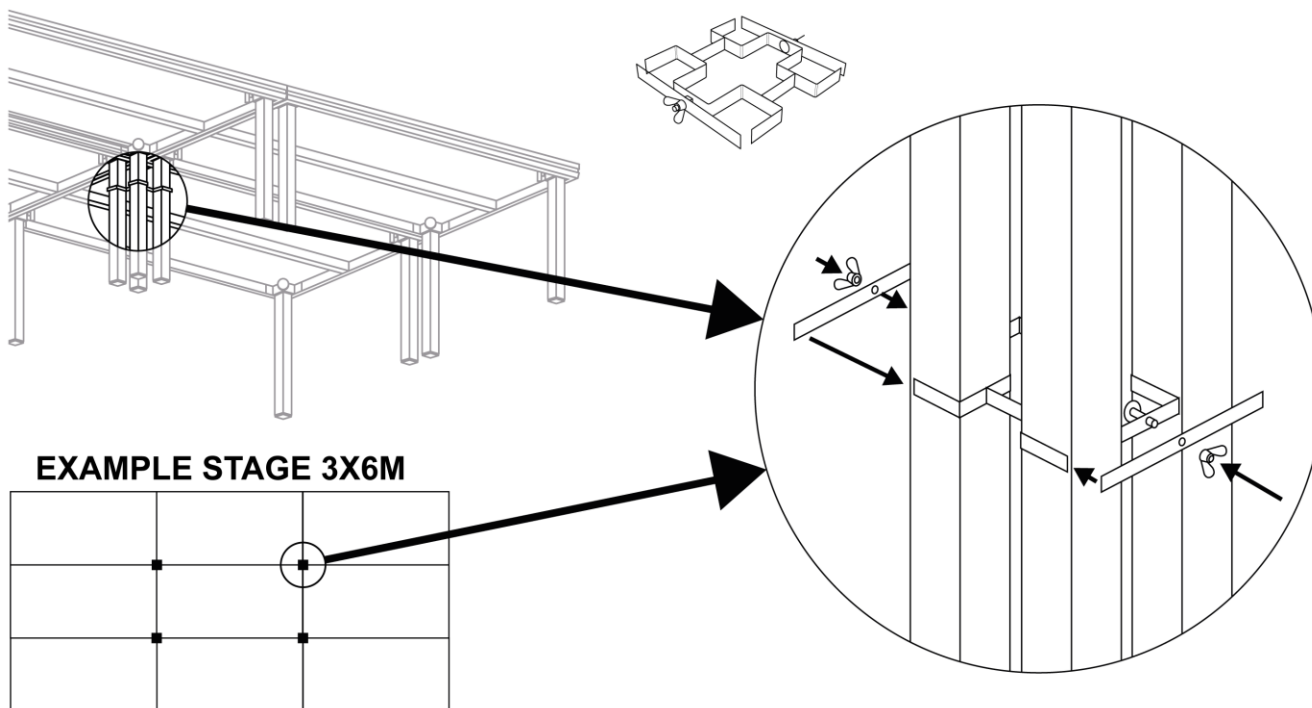
ABRAZADERA 2 PATAS

Use una sola abrazadera para dos patas, colóquela a un máximo de 20 cm por debajo de la plataforma del escenario.



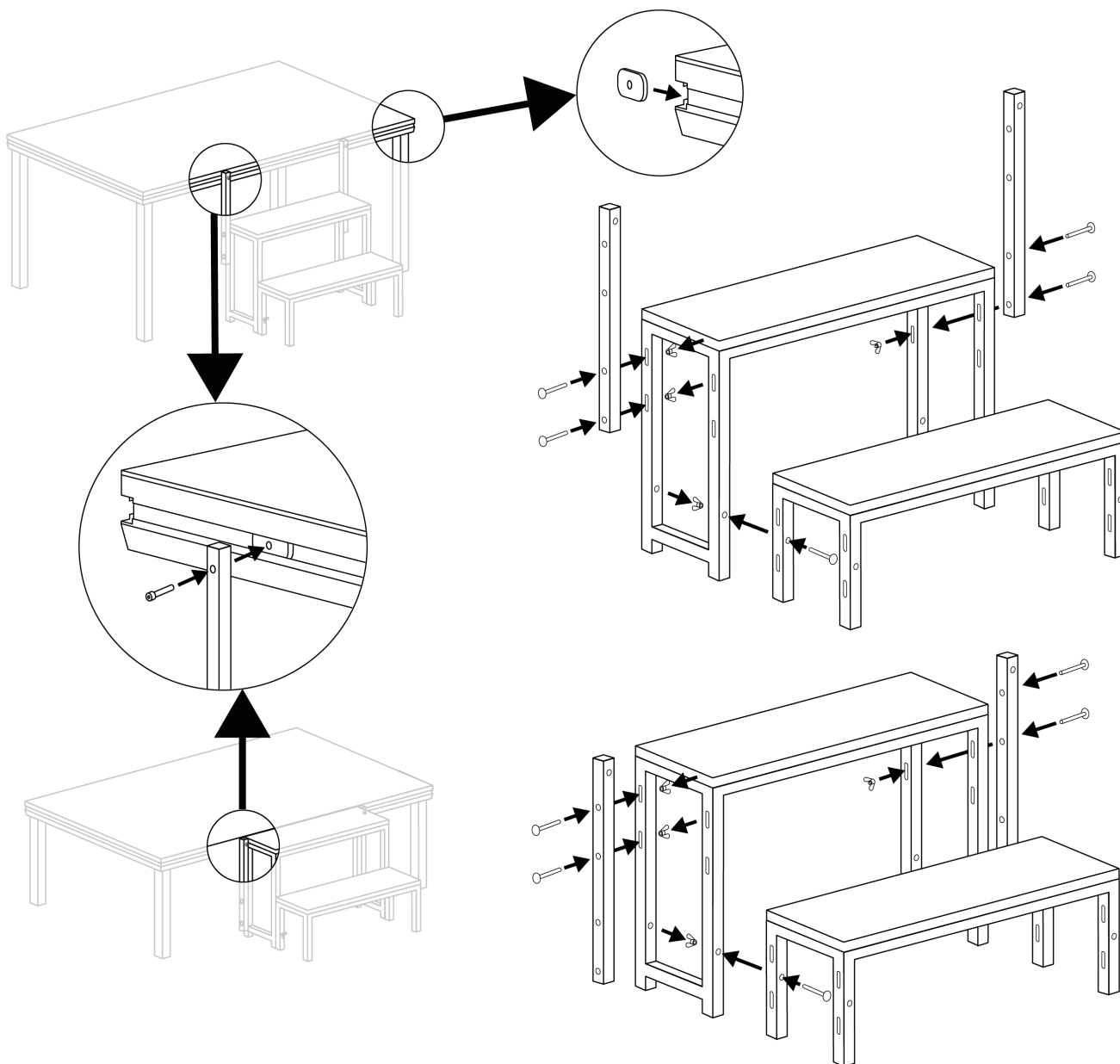
ABRAZADERA 4 PATAS

Use una sola abrazadera para cuatro patas, colóquela a un máximo de 20 cm por debajo de la plataforma del escenario.



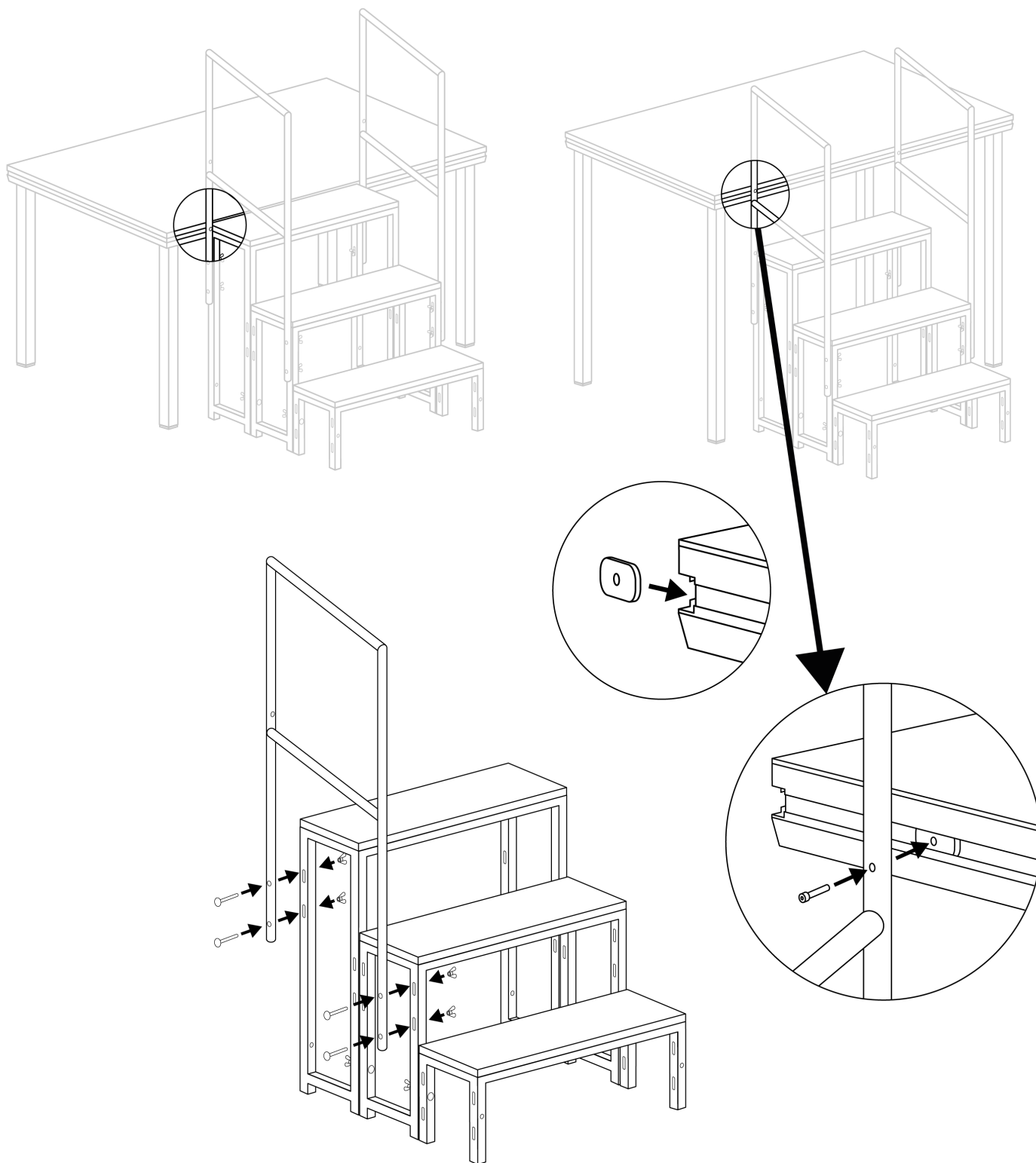
ESCALONES MODULARES

Instale los escalones modulares de acuerdo con el diagrama a continuación, utilizando los tornillos y accesorios suministrados.



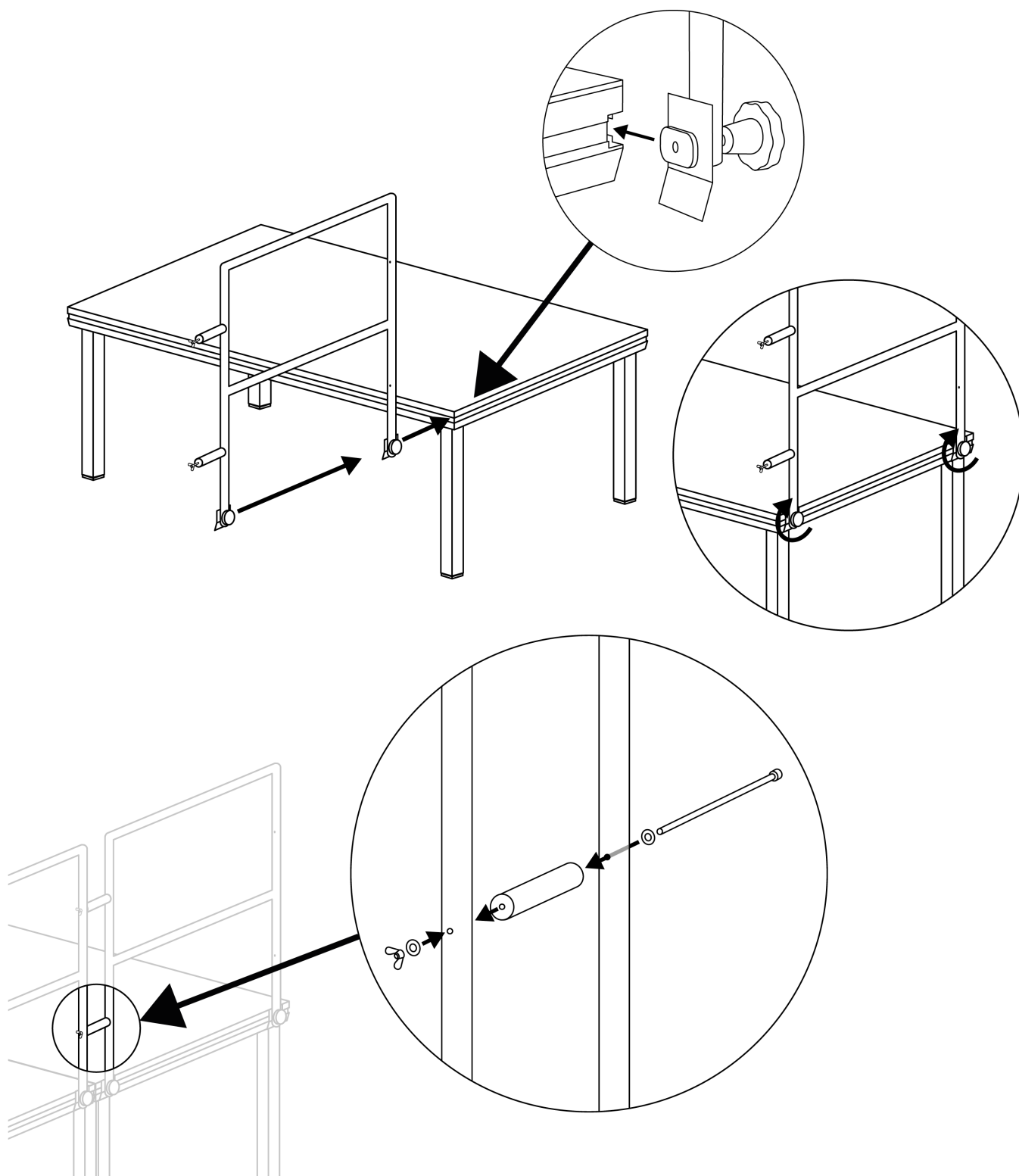
PASAMANOS PARA ESCALERA MODULAR

Instale el pasamanos de la escalera modular en los escalones modulares y conéctelo con la plataforma del escenario como se muestra en el siguiente diagrama.



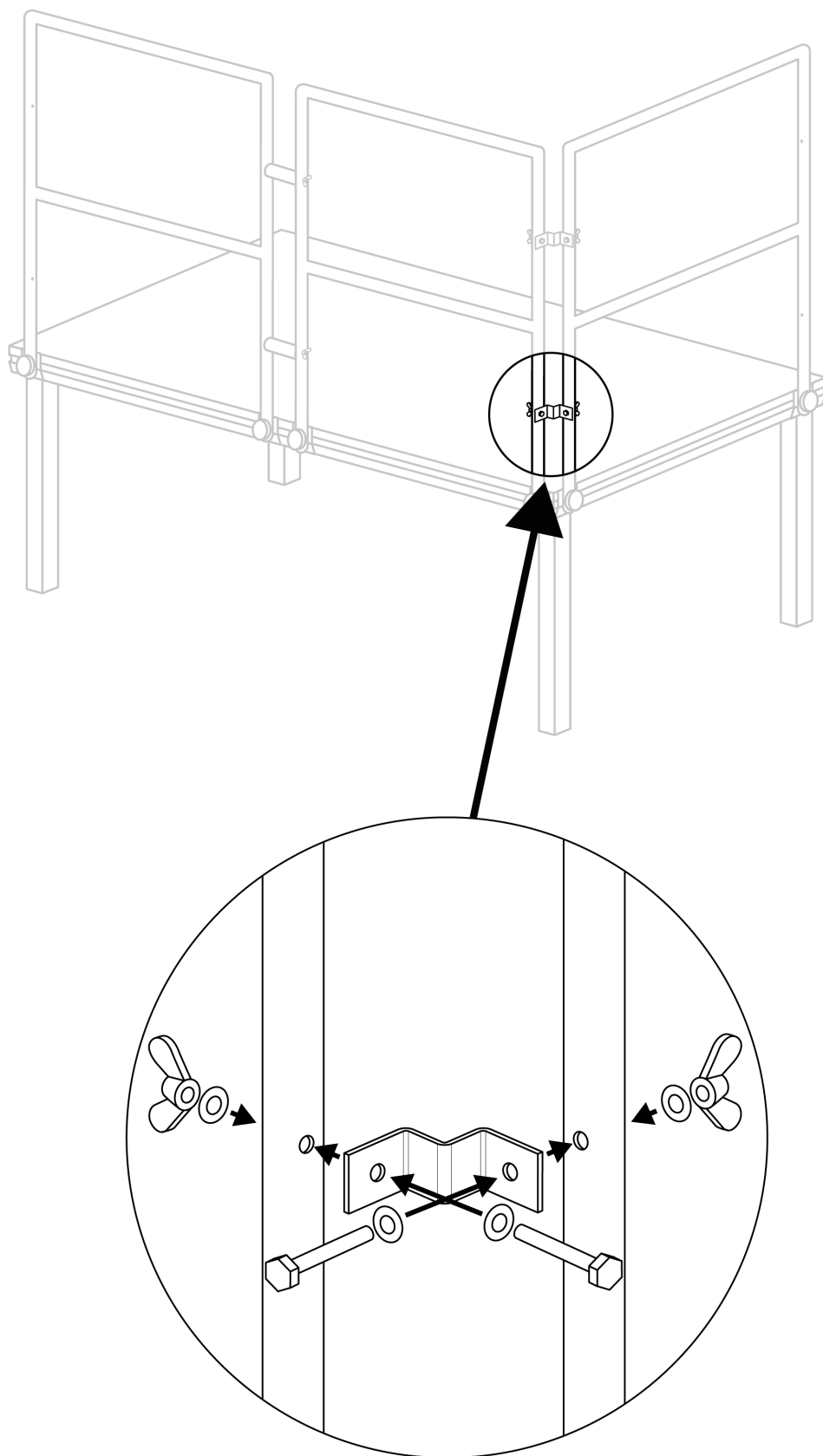
BARANDILLAS

Instale las barandillas de acuerdo con el diagrama anterior, coloque los tornillos y accesorios suministrados y la corrección de la barandilla (recta o de esquina).



CONEXIÓN DE BARANDILLAS DE ESQUINA

Conecte los pasamanos en la esquina con una conexión de esquina de pasamanos como se muestra en el siguiente diagrama.



TRANSPORTE Y ALMACENAJE

Transporte todos los componentes de un lugar a otro en palés, plataformas rodantes o flightcases. Almacene todos los componentes de manera que estén libres de polvo e influencias ambientales.

1. Carro con plataforma: para transporte y almacenamiento en posición horizontal.



2. Carro con plataforma: para transporte y almacenamiento en posición vertical.



3. Carro con pasamanos.



MANTENIMIENTO

- Mantenga el sistema libre de polvo.
- Limpie todas las piezas con un paño húmedo y agua tibia. Evite los materiales de limpieza y los líquidos químicos..

QUÉ HACER Y QUÉ NO HACER

HACER!

- Verifique que el suelo del escenario esté correctamente alineado y completamente nivelado.
- Verifique las condiciones de aplicación de su escenario, ya que el tipo de uso está directamente relacionado con temas de seguridad como pasamanos.
- Refuerce sus patas de la puesta en escena cuando sea necesario para la estabilidad.
- Asegúrese de que todos los elementos del escenario estén interconectados.
- Tenga en cuenta las regulaciones locales para etapas y propósitos permitidos.
- Guarde la plataforma del escenario boca abajo para disminuir el tiempo de preparación.
- Mantenga su plataforma de escenario a intervalos regulares.
- Asegúrese de que su construcción esté debidamente conectada a tierra.

NO HACER!

- Utilice materiales en mal estado, la carga útil podría reducirse sustancialmente.
- Aplicar cargas antes de conocer su peso y tamaño exactos.
- Supere la carga máxima permitida.
- Utilice la tabla superior de la plataforma del escenario sin terminar en condiciones exteriores.
- Supere la altura máxima de construcción del escenario o su marco de soporte.
- Utilice el perfil para colgar sin reducir la carga útil máxima permitida.
- Construye tu escenario en un terreno inestable.
- Use elementos de la plataforma del escenario como lastre para su techo sin usar el marco de soporte adecuado.

FRANÇAIS

Avant d'utiliser le système, lisez la notice en totalité et assurez-vous de la comprendre. Ce manuel doit être disponible pour toute personne devant procéder à l'assemblage, ou désassemblage ou à la mise en charge du Power Dynamic Deck750.

Pour des raisons de santé et de sécurité, les personnes chargées de l'assemblage, du désassemblage, du transport et de la maintenance du praticable doivent porter des équipements de protection : gants, casques, chaussures de sécurité. Les éléments de plus de 20 kg doivent être transportés par 2 personnes au moins.

USAGE

DECK750 est un praticable modulaire avec différents types de revêtement à utiliser comme plateforme surélevée à des fins d'affichage, de prestations, etc.

LIMITATIONS D'UTILISATION

En raison de son action naturelle, le contreplaqué peut se contracter et se dilater en fonction de son humidité et de la température ambiante. Il doit être utilisé à un taux d'humidité compris entre 22 % et 42 % et à une température comprise entre 18 et 26 °C.

INSTRUCTIONS D'ASSEMBLAGE

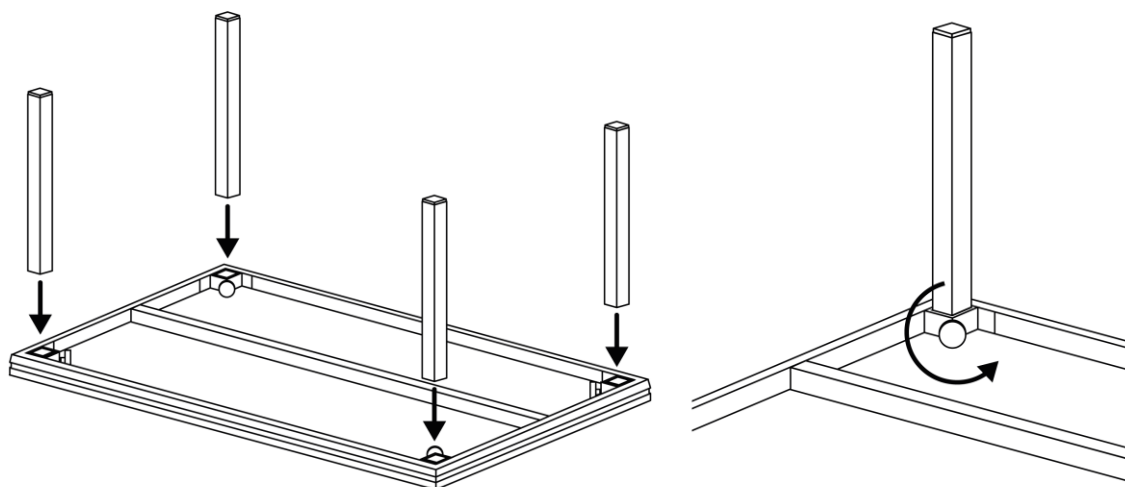
Outils nécessaires :

- Clé à fourche 13
- Niveau à bulle

REMARQUE : Avant la mise en charge, veuillez vérifier toutes les connexions, telles que la fixation de praticable à praticable, la fixation de pied à pied et la stabilité générale du système.

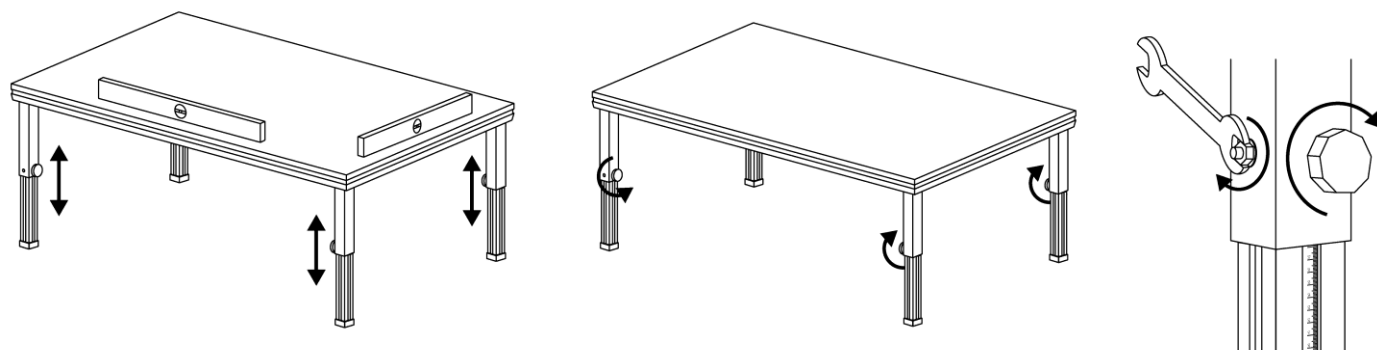
ASSEMBLAGE DES PIEDS

1. Mettez le type de pied voulu dans l'adaptateur situé sous le cadre du praticable.
2. Serrez le pied en serrant le bouton.
3. Répétez l'opération pour les quatre pieds.
4. Renversez le praticable.



ASSEMBLAGE PIEDS TELESCOPIQUES

IMPORTANT! Après avoir mis à niveau le plateau, fixez les écrous autobloquants de fixation comme indiqué sur le schéma.

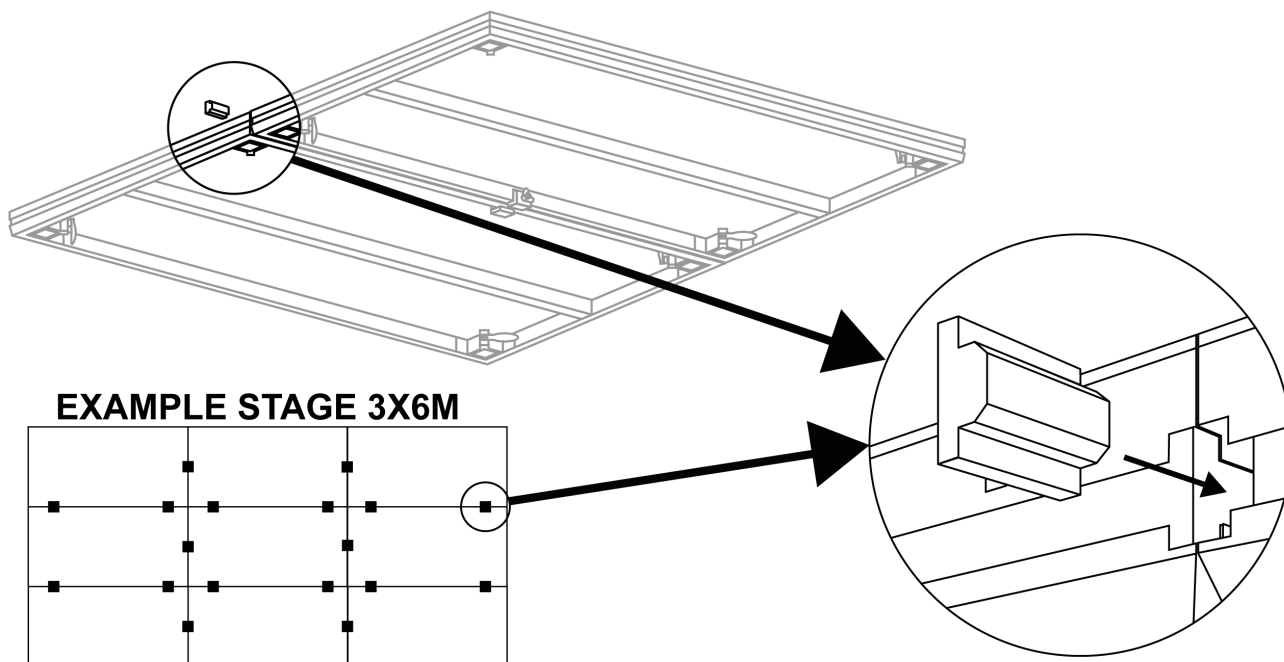


AVERTISSEMENT ! Il est interdit d'utiliser les praticables sans avoir sécurisé les pieds avec les écrous autobloquants.

ATTENTION ! Assurez-vous que l'unité complète est bien stable et bien assemblée avant de l'utiliser.

INSERT ELEVATEUR DE PLATEAU

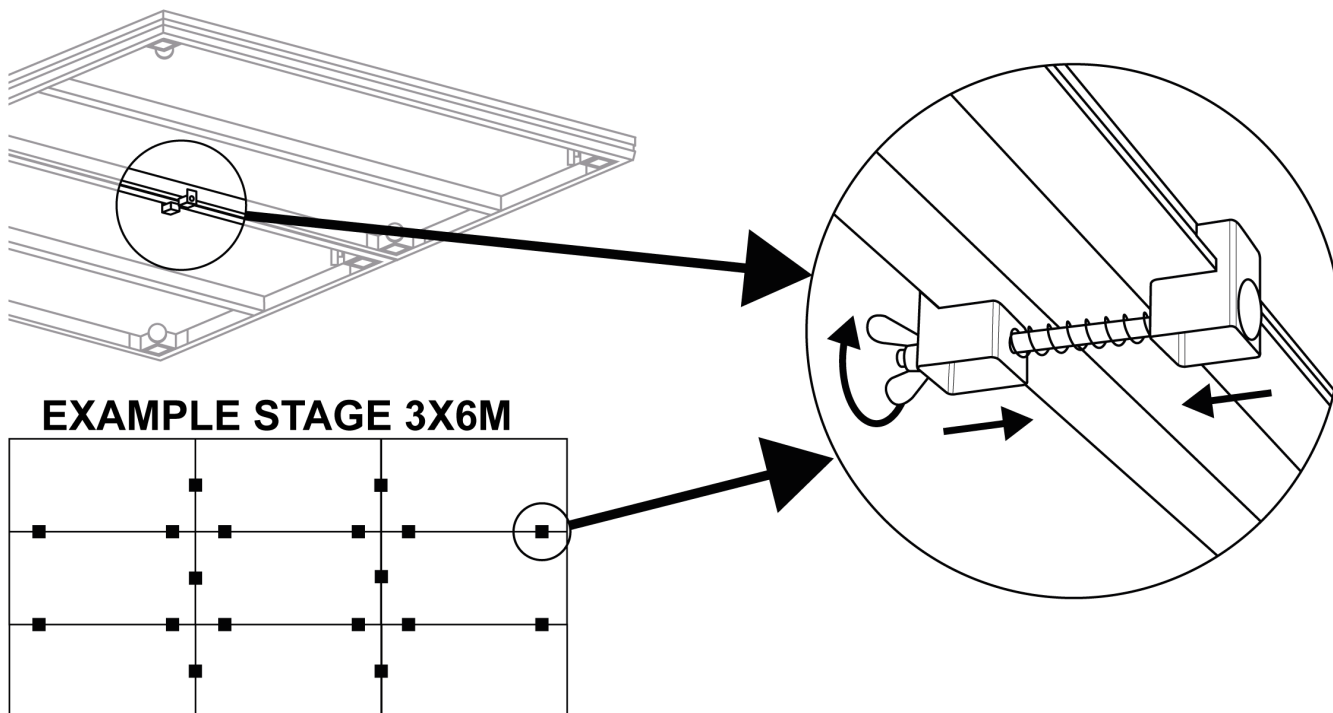
Alignez les plateaux avec l'élevateur et utilisez 3 pièces pour une scène de 2x1m. Placez 1 pièce sur un côté de 1 mètre et 2 pièces pour 2 mètres.



ATTENTION ! La différence de hauteur entre les plateaux de praticables ne doit pas être supérieure à 2 mm pour éviter de trébucher.

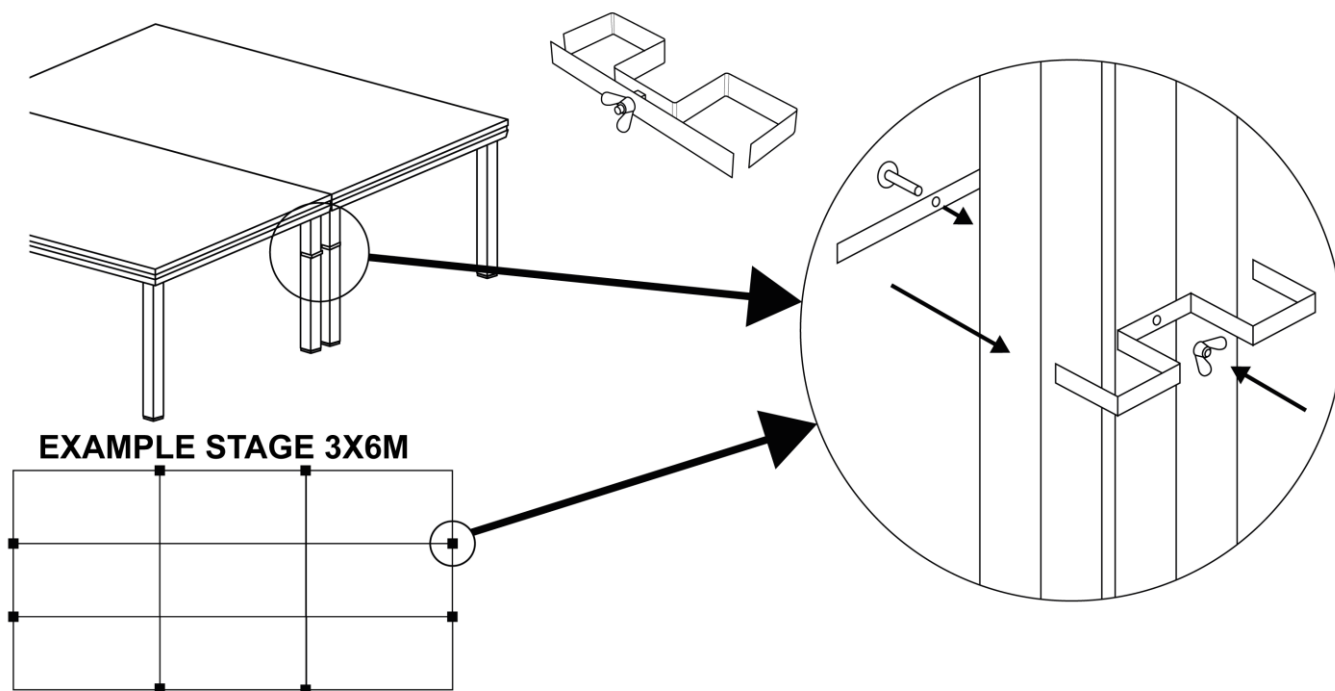
PINCE PLATEAU A PLATEAU

1. Reliez chaque plateau avec une pince.
2. Utilisez 3 pinces par plateau. Placez une pince sur le côté court et 2 pièces sur le côté long.
3. Répétez cette opération aussi souvent que nécessaire ?



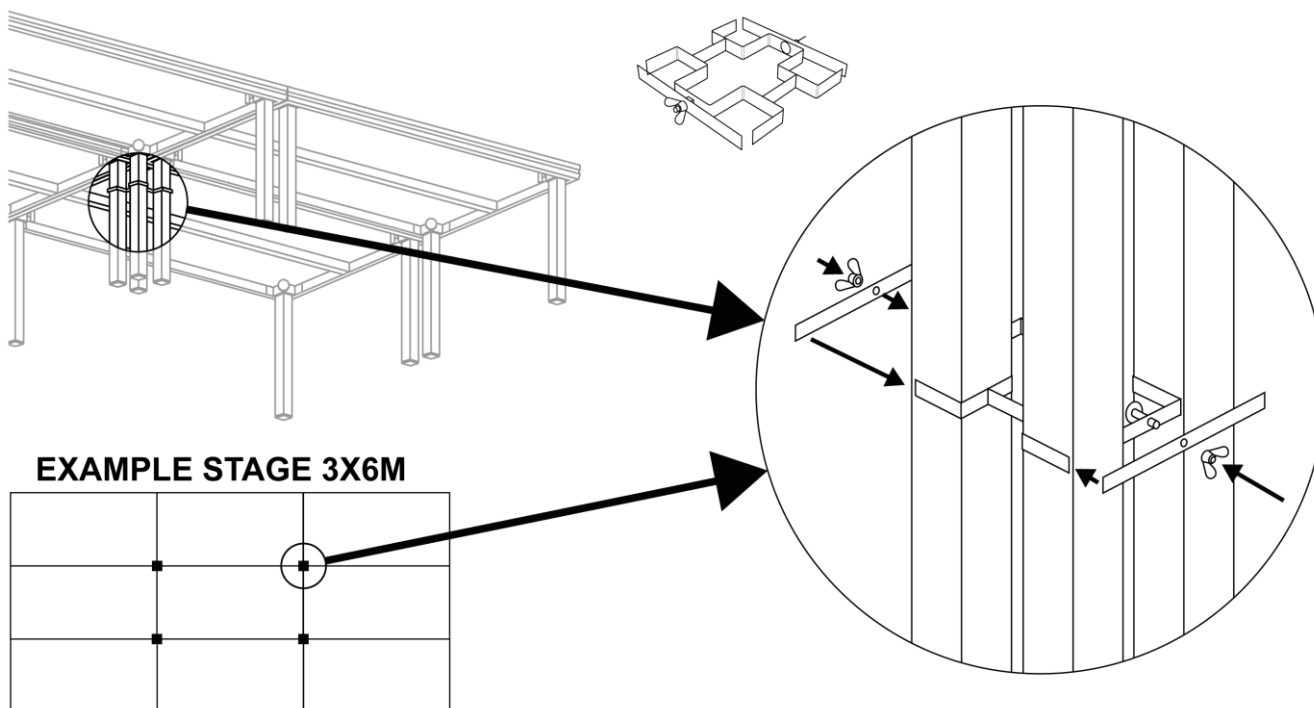
PINCE 2 PIEDS

Utilisez une pince simple pour deux pieds, positionnez-la à 20 cm maximum sous le plateau.



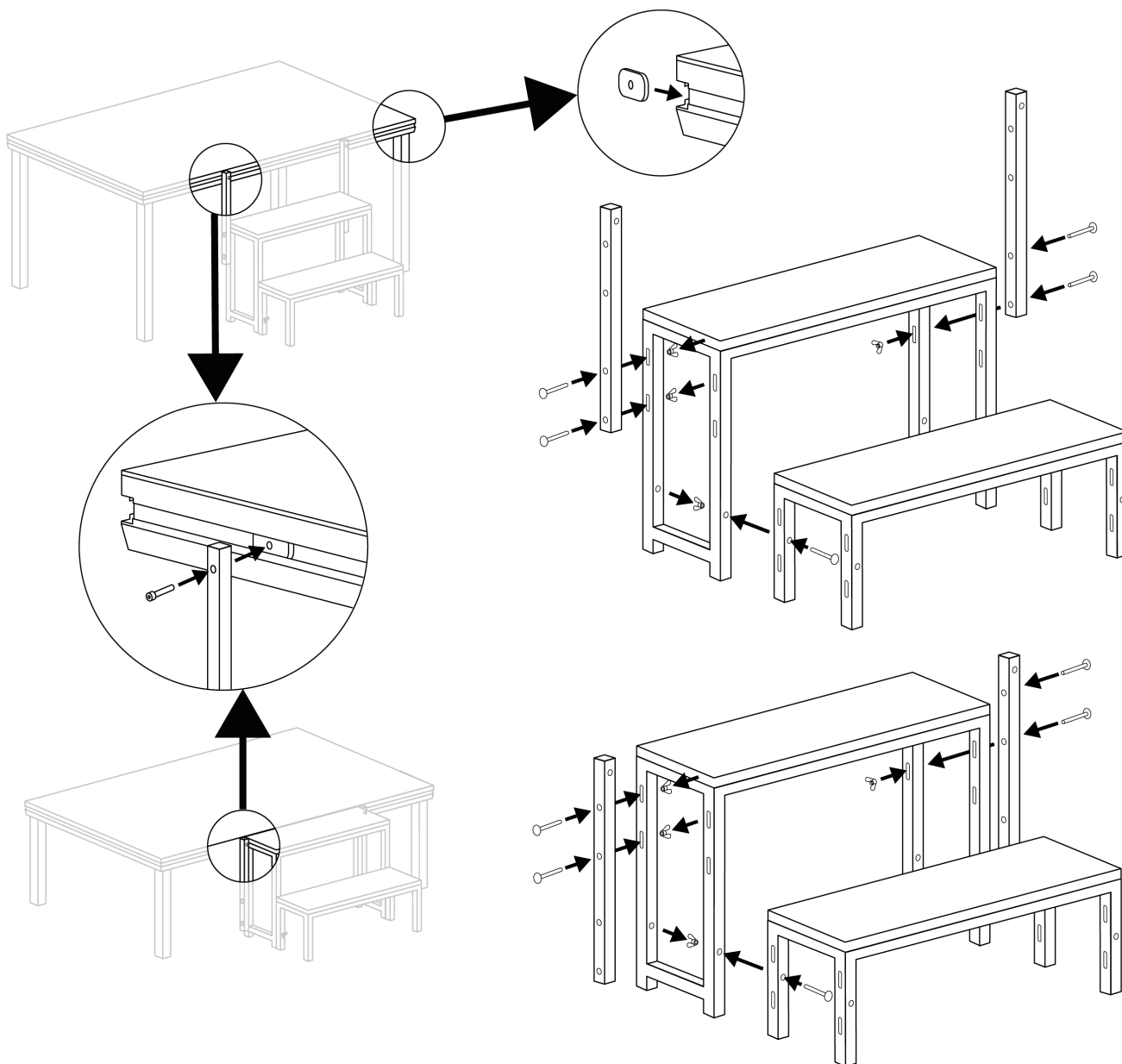
PINCE 4 PIEDS

Utilisez une pince simple pour deux pieds, positionnez-la à 20 cm maximum sous le plateau.



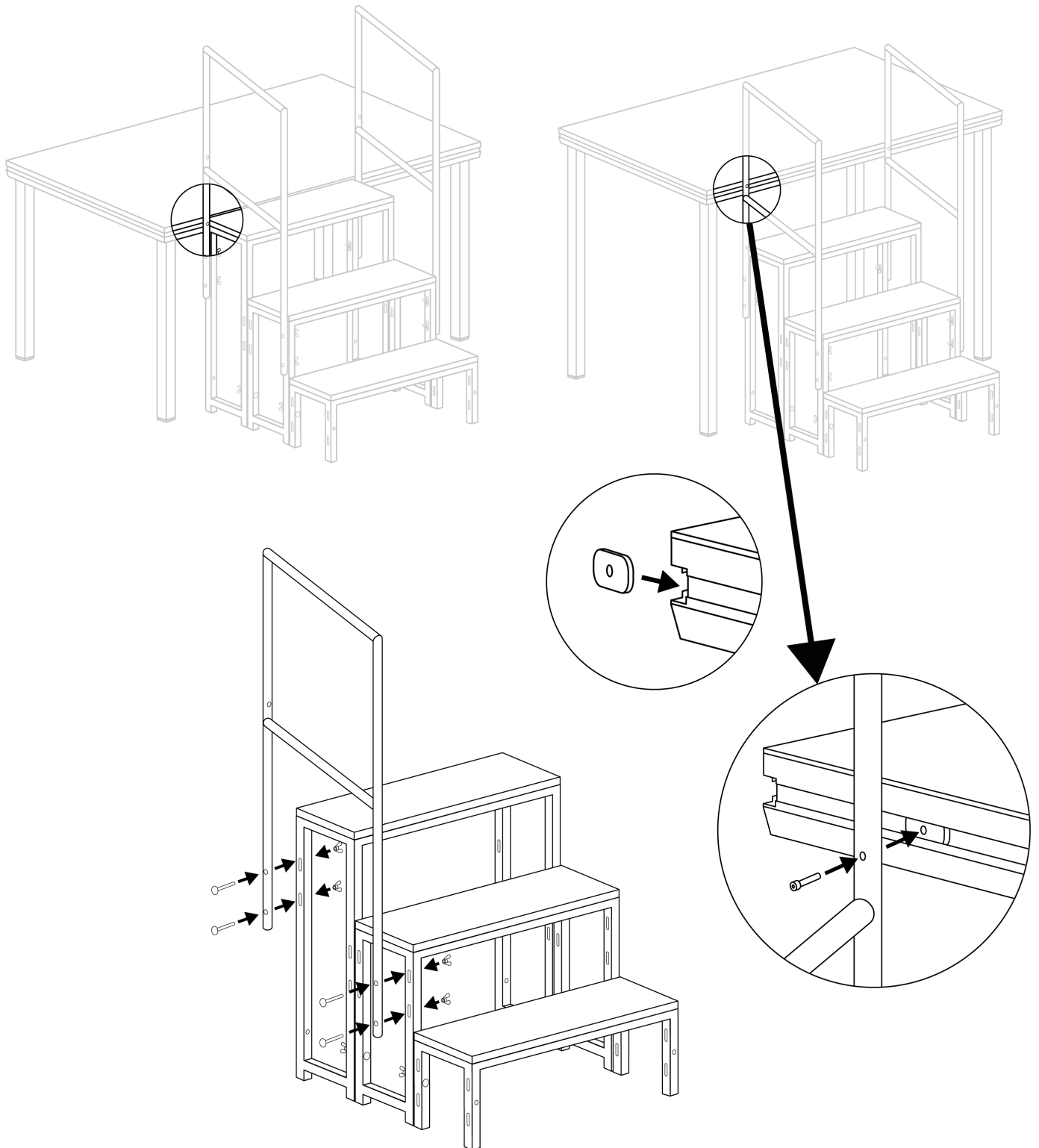
ESCALIERS MODULAIRES

Installez les escaliers modulaires selon le schéma ci-dessous en utilisant les vis et accessoires livrés.



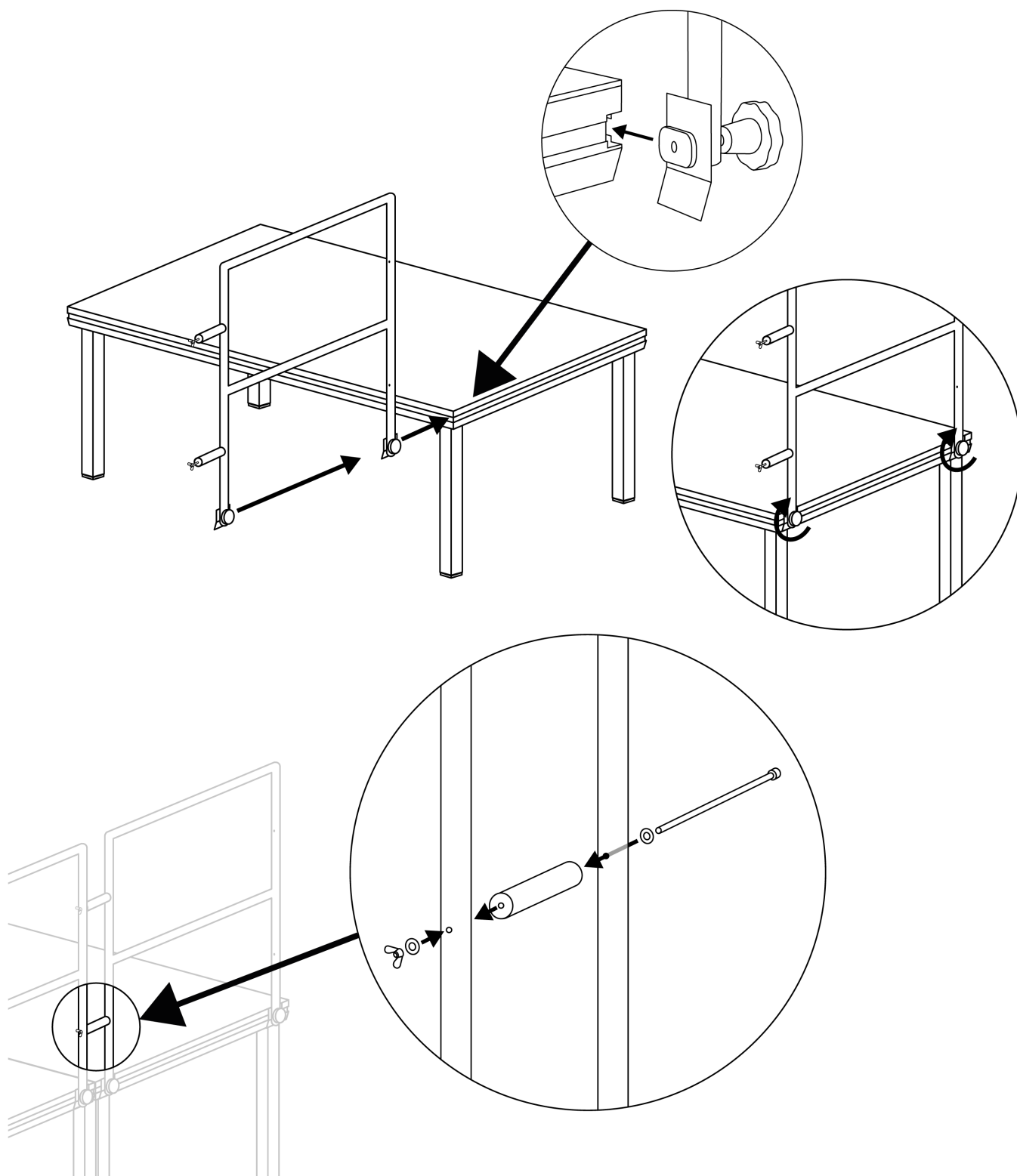
RAMPE ESCALIER MODULAIRE

Installez la rampe des escaliers et reliez le praticable comme indiqué sur le schéma ci-dessous.



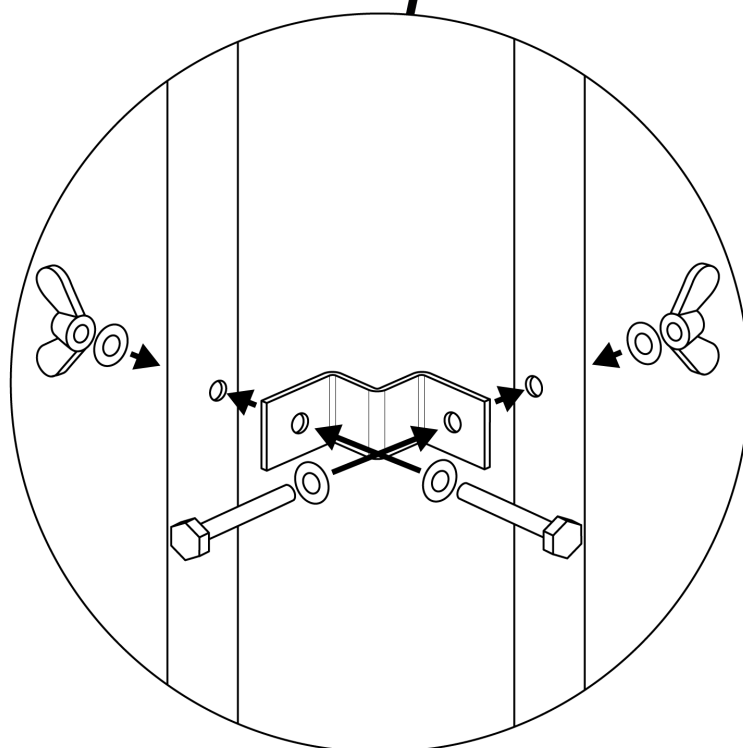
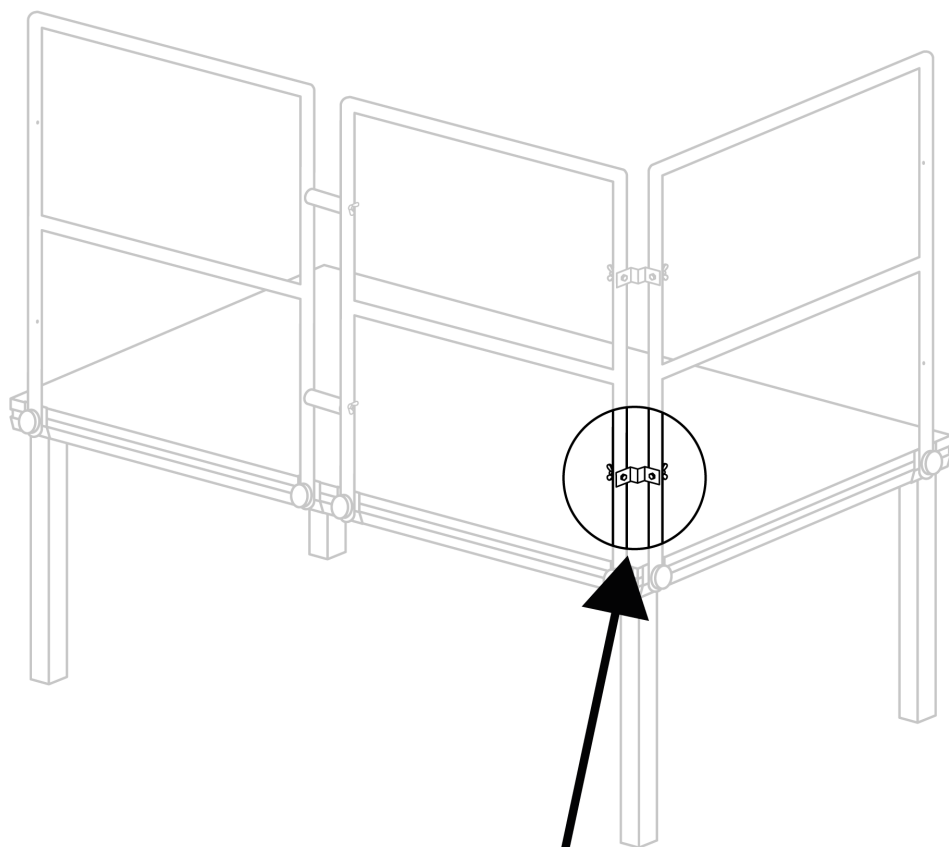
GARDE CORPS

Installez les mains courantes selon le schéma ci-dessous, en utilisant les vis et accessoires livrés et procédez à la correction du garde corps (droit ou angle).



CONNEXION EN ANGLE DES GARDES CORPS

Reliez les gardes corps en angle avec les connecteurs comme indiqué sur le schéma ci-dessous.



TRANSPORT ET STOCKAGE

Transportez tous les composants d'un endroit à l'autre sur des palettes, chariots ou avec des flightcases. Stockez le matériel de telle sorte qu'il soit à l'abri de la poussière et des influences de l'environnement extérieur.

1. Chariot – pour un transport et un stockage à l'horizontale



2. Chariot pour praticable - pour un transport et un stockage à la verticale.



3. Chariot pour garde-corps



ENTRETIEN

- Conservez le matériel à l'abri de la poussière.
- Nettoyez les éléments avec un tissu doux et de l'eau chaude. Evitez d'utiliser des produits de nettoyage et des produits chimiques liquides.

A FAIRE ET A NE PAS FAIRE

A faire !

- Vérifiez les conditions d'utilisation de votre scène, car le type d'utilisation est directement lié à des questions de sécurité comme les mains courantes.
- Renforcez les pieds de scène lorsque cela est nécessaire pour assurer la stabilité.
- Assurez-vous que tous les éléments de la scène sont reliés entre eux.
- Tenez compte des réglementations locales relatives aux scènes et aux usages autorisés.
- Rangez le plateau de scène à l'envers pour réduire le temps de montage.
- Entretenez votre plateau de scène à intervalles réguliers.
- Veillez à ce que votre construction soit correctement mise à la terre.

A ne pas faire !

- Si vous utilisez des matériaux en mauvais état, la charge utile pourrait être considérablement réduite.
- Appliquez des charges avant de connaître leur poids et leur taille exacts.
- Dépasser la charge maximale autorisée.
- Utiliser un plateau de scène non fini dans des conditions extérieures.
- Dépasser la hauteur maximale de construction de la scène ou de son cadre de support.
- Utiliser le profilé d'accrochage sans réduire la charge utile maximale autorisée.
- Construisez votre scène sur un sol instable.
- Utilisez les éléments de la scène comme lest pour votre praticable sans utiliser le cadre de support approprié.

POLSKI

Upewnij się, że dokładnie przeczytałeś i zrozumiałeś niniejszą instrukcję przed użyciem tego systemu. Niniejsza instrukcja powinna być dostępna dla każdego, kto montuje, demontuje lub ładuje Power Dynamic Deck750.

Ze względów bezpieczeństwa i higieny osoby montujące, demontujące, transportujące i konserwujące pomost sceniczny powinny nosić odpowiednie środki ochrony osobistej, takie jak rękawice, kaski i obuwie ochronne. Co najmniej 2 osoby powinny przewozić elementy o masie 20 kg lub większej.

ZAKRES

DECK750 to modułowa konstrukcja z różnymi typami dodatków do wykorzystania jako podniesiona platforma do celów wystawienniczych, występów itp.

OGRANICZENIA UŻYTKOWANIA

Ze względu na swoje naturalne działanie, sklejka może się kurczyć i rozszerzać w zależności od wilgotności i temperatury otoczenia. Powinien być używany przy wilgotności od 22% do 42% i temperaturze od 18 do 26 ° C.

INSTRUKCJE SKŁADANIA

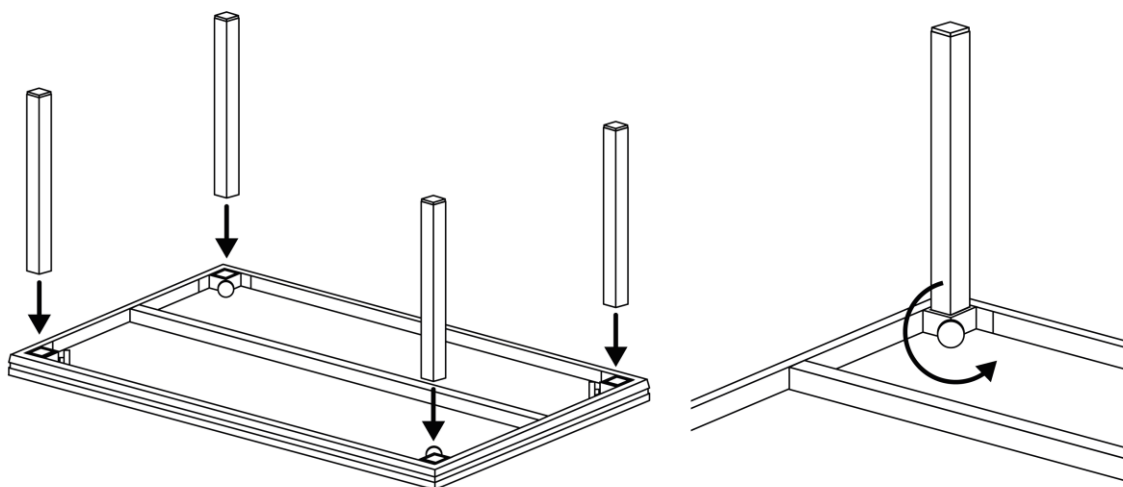
Wymagane narzędzia:

- Klucz widelkowy 13
- Poziomica

UWAGA: Przed załadunkiem sprawdź wszystkie połączenia, takie jak pomost z zaciskiem do pomostu, wspornik nogi do nogi oraz ogólną stabilność systemu.

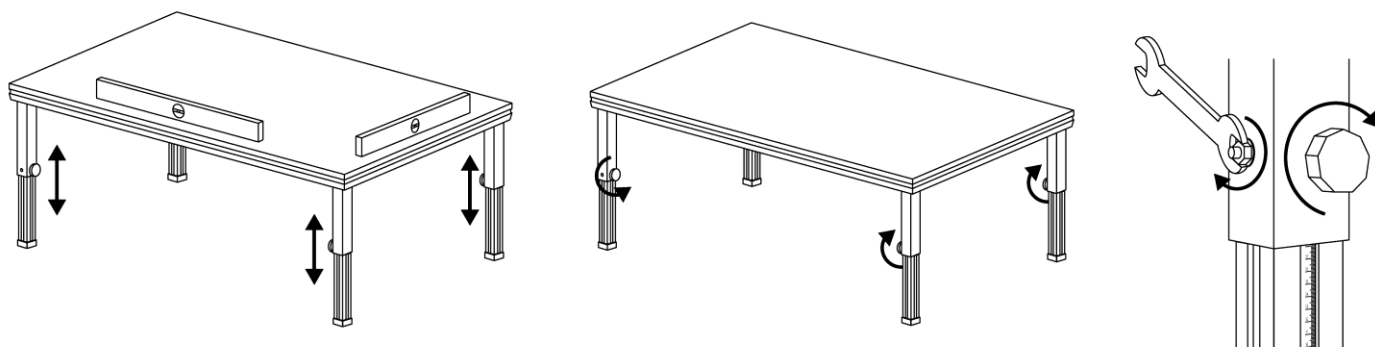
MONTAŻ NOGI O STAŁEJ WYSOKOŚCI

1. Umieść żądany typ nogi w adapterze nogi na spodzie ramy pomostu.
2. Dokręć nogę, dokręcając pokrętło.
3. Zrób to we wszystkich 4 rogach.
4. Odwróć platformę.



MONTAŻ NOGI TELESKOPOWEJ

WAŻNE! Po wypoziomowaniu stolika dokręć zabezpieczające nakrętki samozabezpieczające, jak pokazano na schemacie.

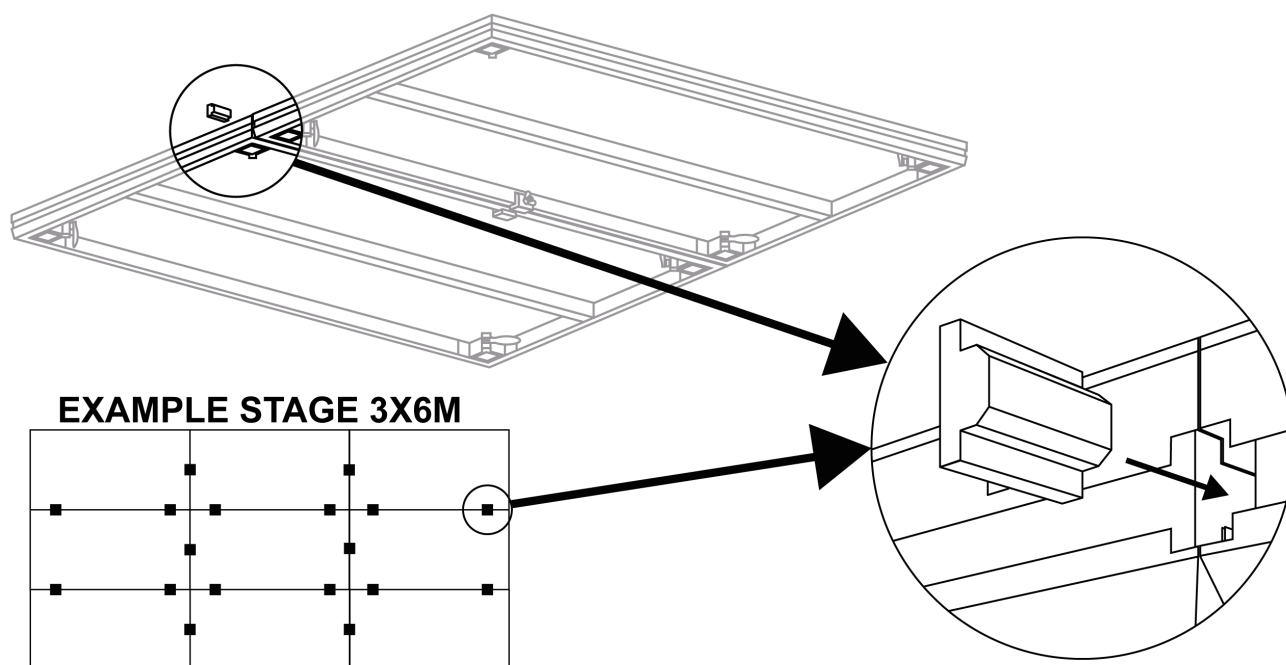


OSTRZEŻENIE! Zabrania się używania podestów bez zabezpieczenia nóg nakrętkami samozabezpieczającymi!

UWAGA! Przed użyciem upewnij się, że całe urządzenie jest stabilne i dobrze zmontowane.

WKŁADKA POZIOMUJĄCA

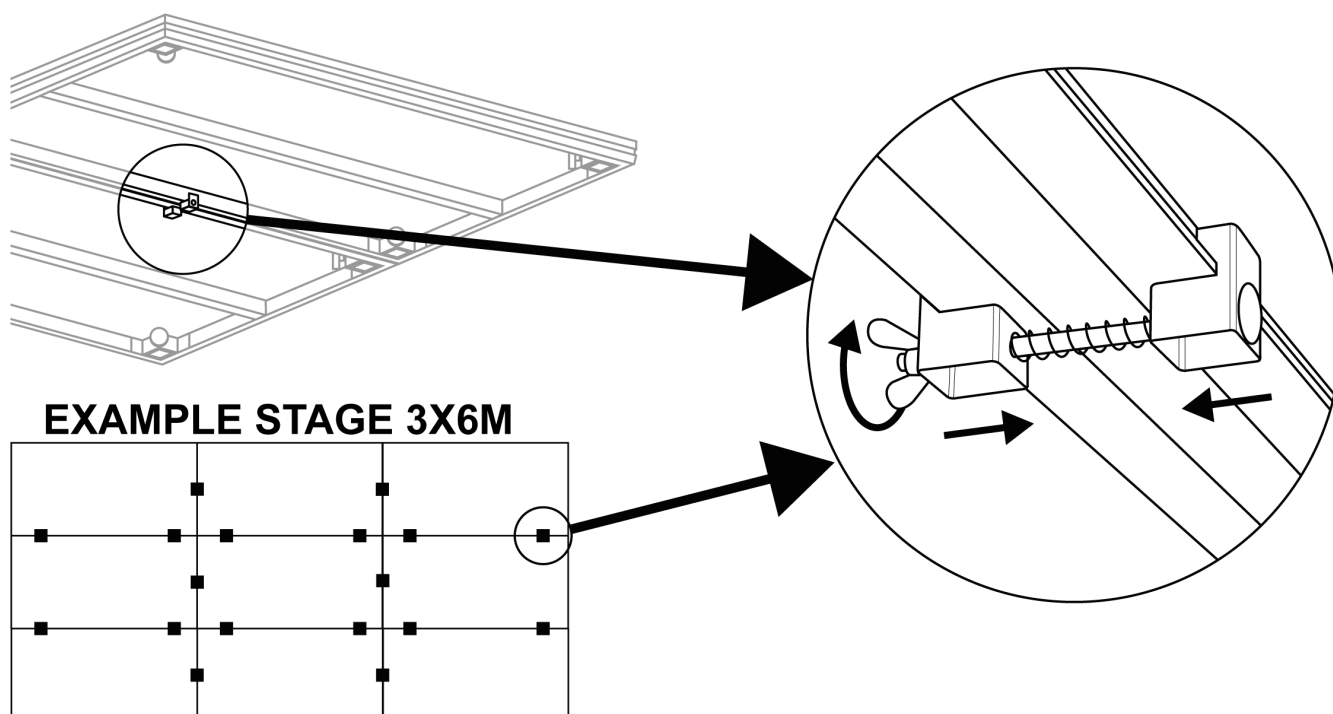
Dopasuj podesty za pomocą wkładki poziomującej i użyj 3 elementów na scenie 2x1m. Umieść 1 szt. Wkładki wyrównującej pokład na boku 1 m i 2 sztuki na boku 2 m.



UWAGA! Różnica wysokości między podestami scenicznymi nie powinna przekraczać 2 mm, aby uniknąć potknięcia.

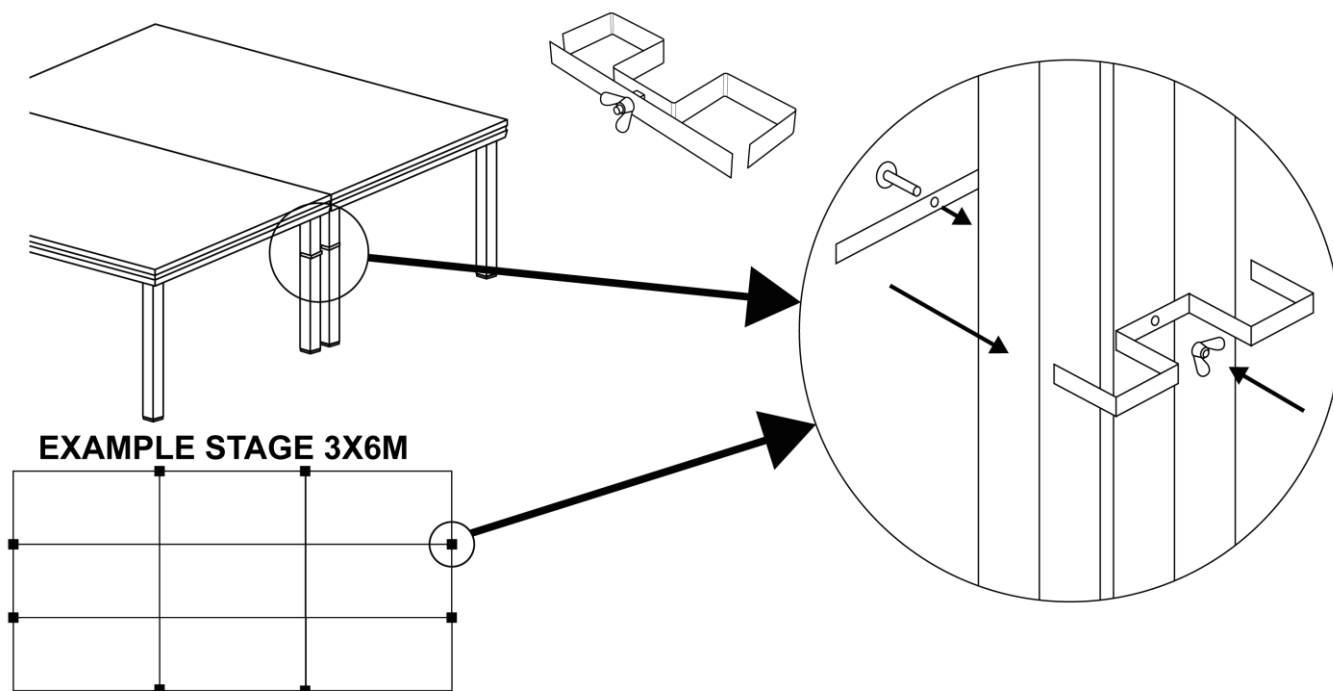
ZACISK DO PRZYTWIERDZENIA PODESTÓW DO SIEBIE

1. Połącz każdy podest na scenie za pomocą zacisku.
2. Użyj 3 zacisków na każdą platformę. Umieść 1 kawałek zacisku pokładowego na krótkiej i 2 na długim boku.
3. Powtarzaj to tak często, jak to konieczne.



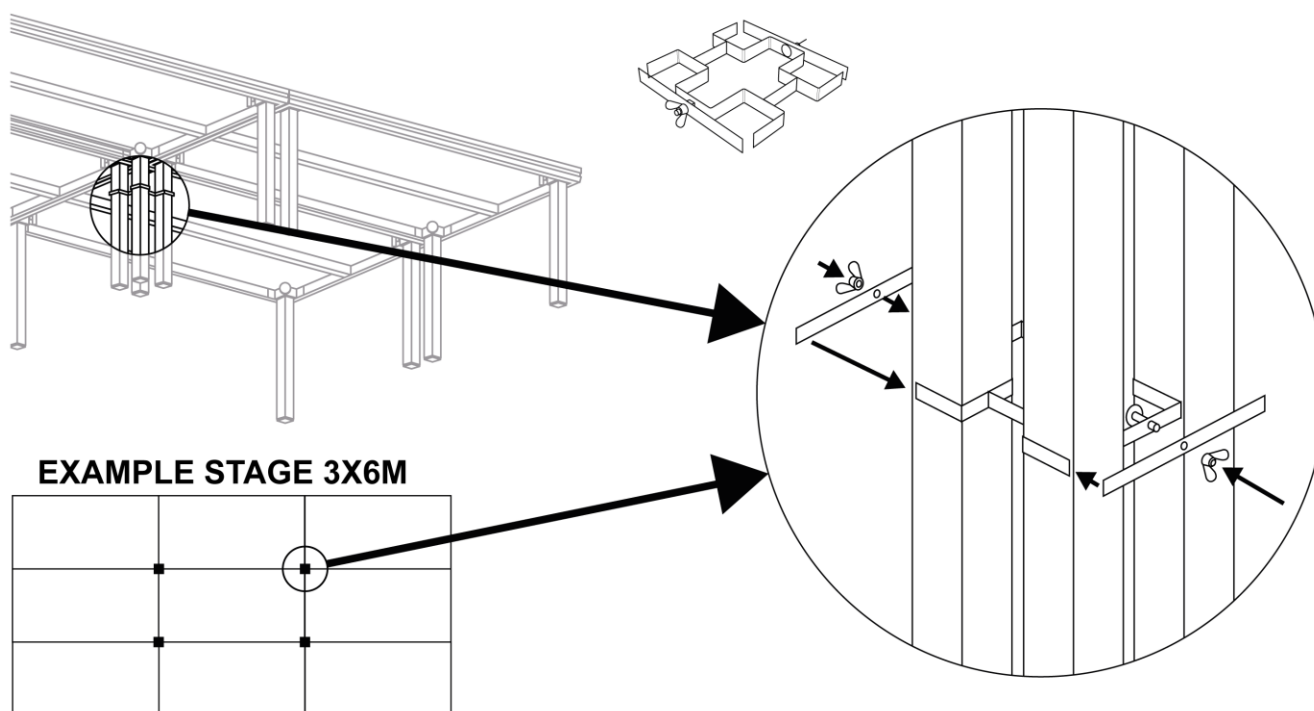
ZACISK NA 2 NOGI PODESTÓW

Użyj jednego zacisku na dwie nogi, umieść go maksymalnie 20 cm poniżej platformy sceny.



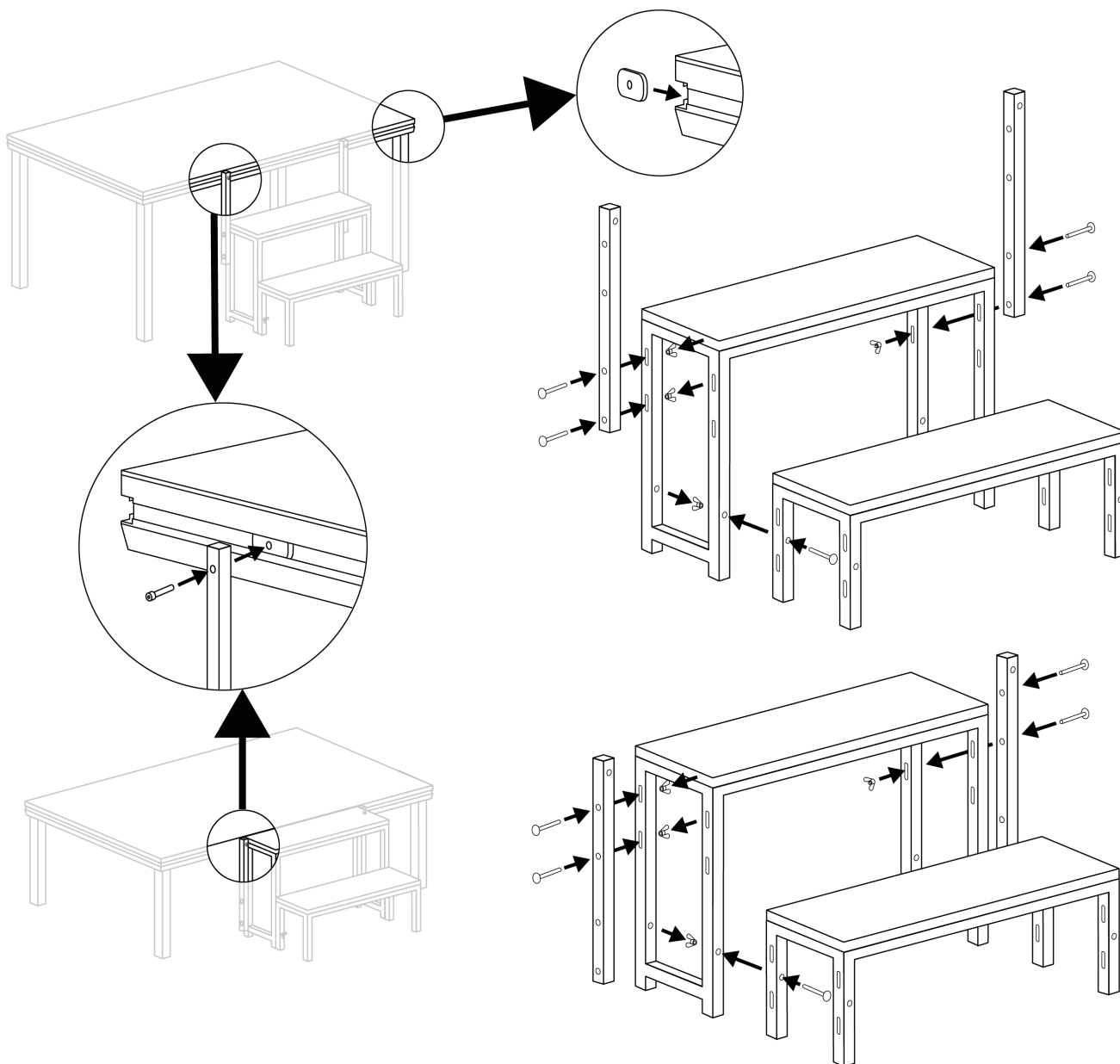
ZACISK NA 4 NOGI PODESTÓW

Użyj jednego zacisku na cztery nogi, umieść go maksymalnie 20 cm poniżej platformy sceny.



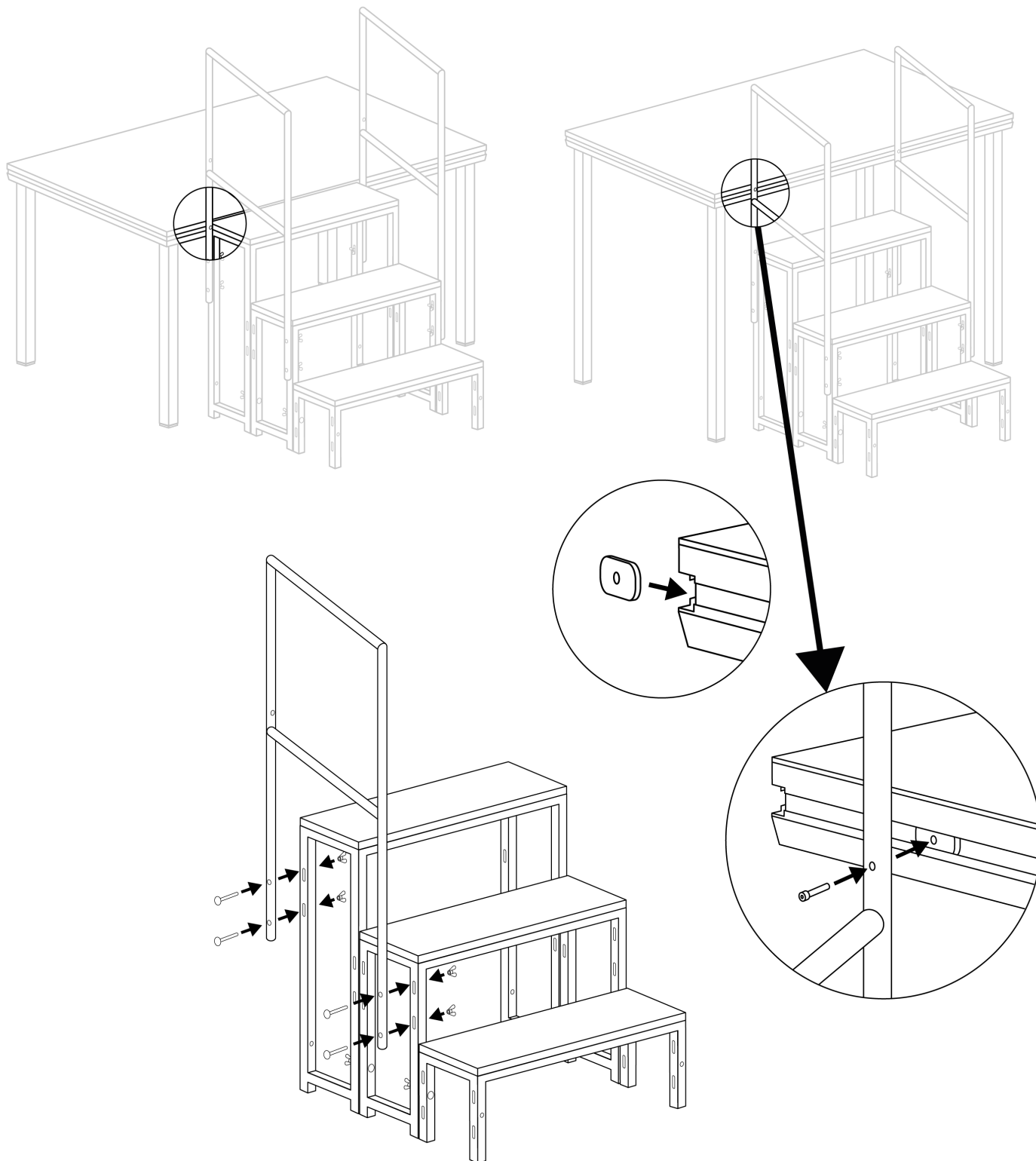
SCHODY MODUŁOWE

Zamontuj stopnie modułowo zgodnie z poniższym schematem, używając dostarczonych śrub i akcesoriów.



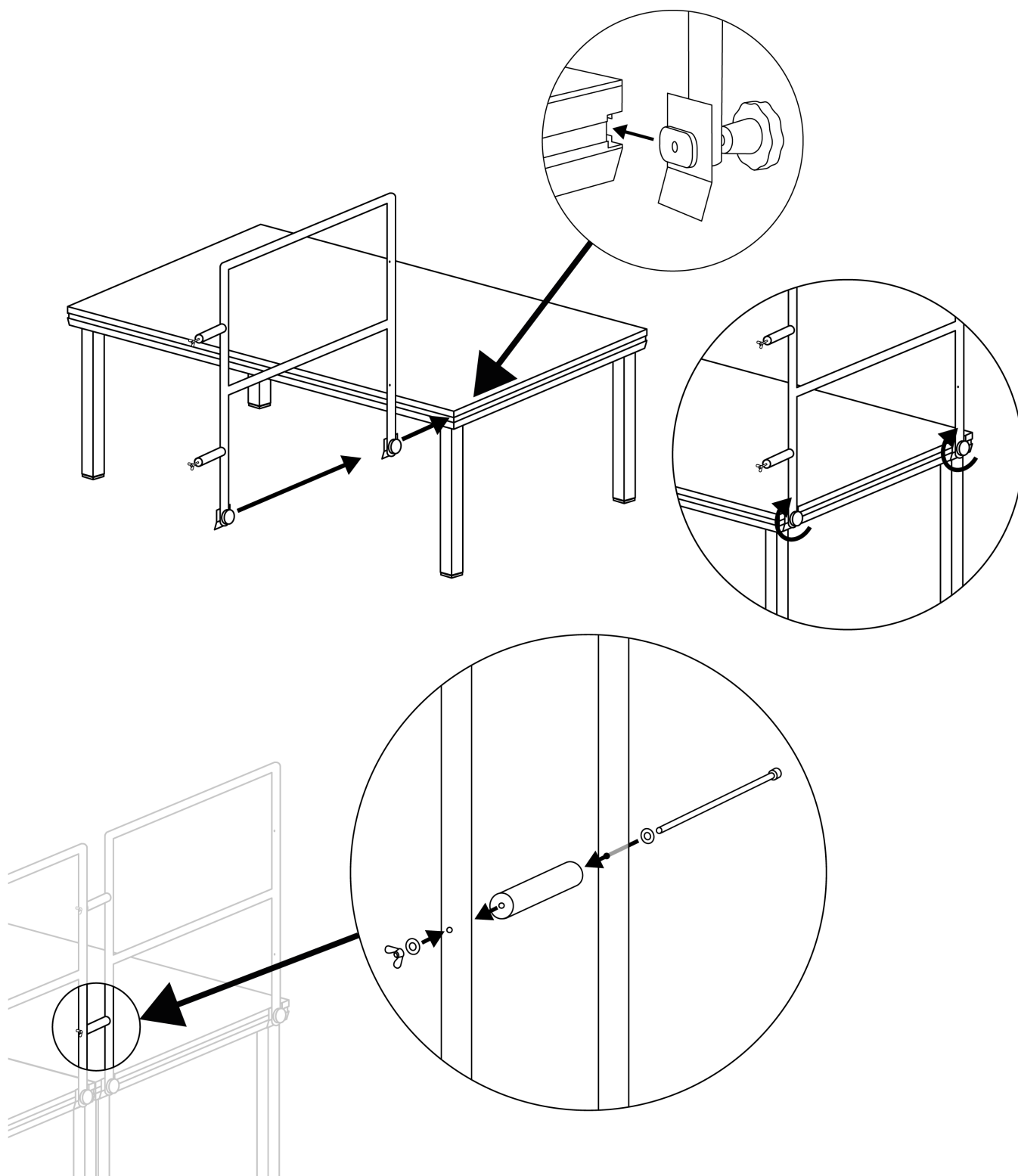
MODUŁOWA PORĘCZA SCHODOWA

Zamontuj poręcz schodową modułową na stopniach modułowych i połącz z pomostem, jak pokazano na poniższym schemacie.



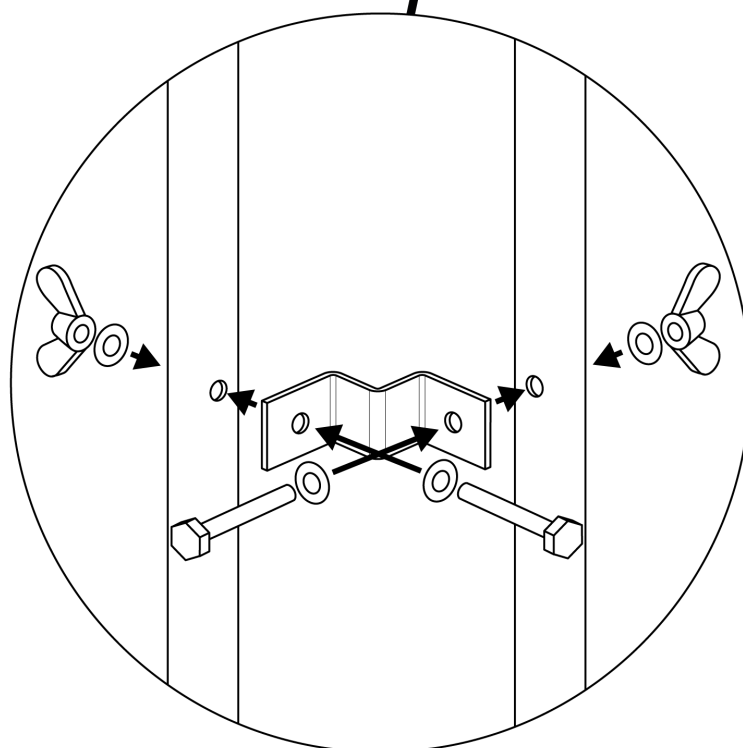
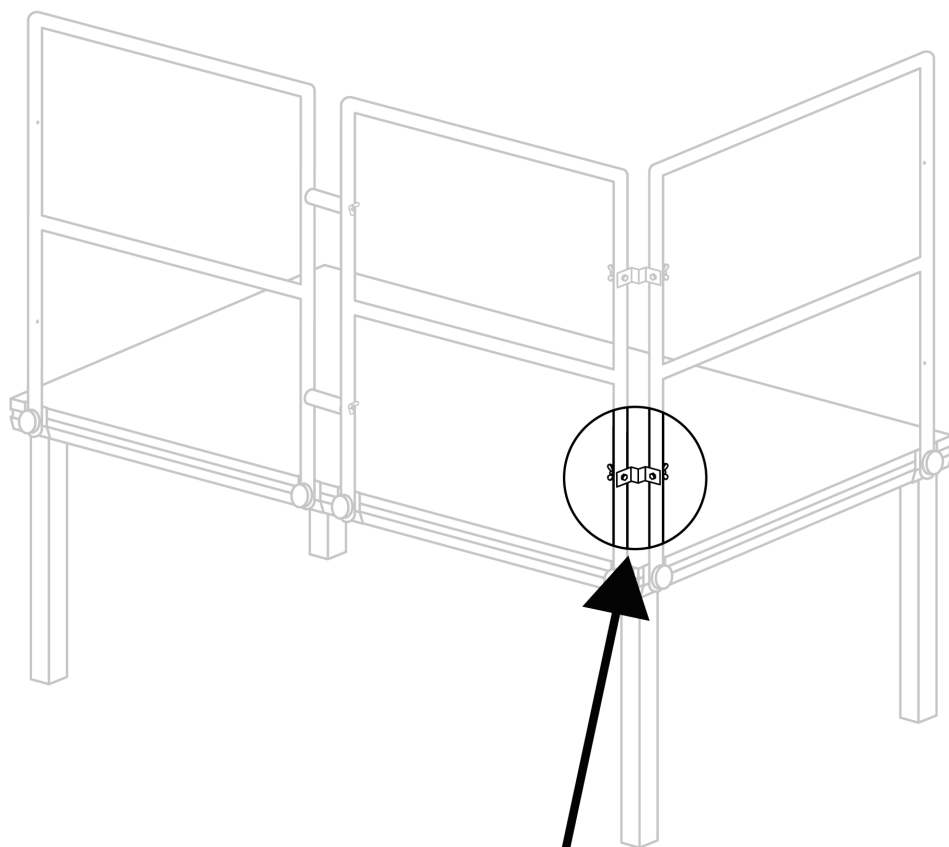
PORĘCZE

Zamontuj poręczę zgodnie z powyższym schematem, zaśpiewaj dostarczone śruby i akcesoria oraz korektę poręczy (prostą lub narożnikową).



POŁĄCZENIE NAROŻNE PORĘCZY

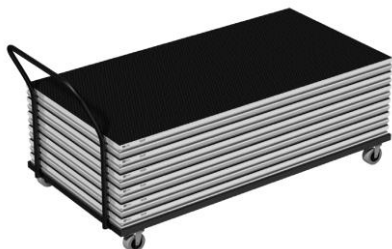
Połącz poręczę w narożniku za pomocą połączenia narożnego poręczy, jak pokazano na poniższym schemacie.



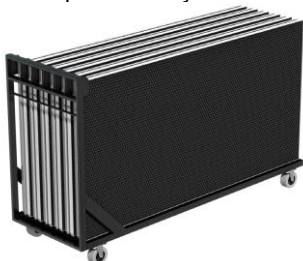
TRANSPORT I MAGAZYNOWANIE

Transportuj wszystkie komponenty z jednego miejsca do drugiego na paletach, wózkach lub skrzyniach transportowych. Wszystkie komponenty należy przechowywać w miejscu wolnym od kurzu i wpływów środowiska.

1. Wózek platformowy - do transportu i przechowywania w pozycji poziomej.



2. Wózek platformowy - do transportu i przechowywania w pozycji pionowej.



3. Wózek z poręczami



KONSERWACJA

- Chronić system przed kurzem.
- Wyczyścić wszystkie części wilgotną szmatką i ciepłą wodą. Unikać środków czyszczących i płynów chemicznych.

CZYNNOŚCI DOZWOLONE I NIEDOZWOLONE.

Można

- Sprawdzić, czy podłoga sceny jest odpowiednio wyrównana i całkowicie wypoziomowana.
- Sprawdzić warunki zastosowania na swojej scenie, ponieważ rodzaj użytkowania jest bezpośrednio związany z kwestiami bezpieczeństwa, takimi jak poręcze.
- W razie potrzeby wzmocnij nogi do ustawiania, aby zachować stabilność.
- Upewnij się, że wszystkie elementy sceny są ze sobą połączone.
- Zwróć uwagę na lokalne przepisy dotyczące etapów i dozwolonych celów.
- Aby skrócić czas konfiguracji należy odwrócić sceny
- Utrzymuj w regularnych odstępach czasu.
- Upewnij się, że konstrukcja jest odpowiednio uziemiona.

Nie może być

- Nie używaj materiałów w złym stanie, ładowność może zostać znacznie zmniejszona.
- Nie stosuj obciążenia, zanim poznasz ich dokładną wagę i rozmiar.
- Nie przekraczaj maksymalnego dopuszczalnego obciążenia.
- W warunkach zewnętrznych używaj zadaszenia aby ochronić podest przed zalaniem
- Nie przekraczaj maksymalnej wysokości zabudowy sceny lub jej ramy nośnej.
- Użyj profilu zawieszanego bez zmniejszania maksymalnej dopuszczalnej ładowności.
- Nie buduj sceny na niestabilnym podłożu.

TECHNICAL SPECIFICATION / TECHNISCHE SPECIFICATIE / TECHNISCHE DATEN / ESPECIFICACIONES TÉCNICAS / SPÉCIFICATIONS TECHNIQUES / SPECYFIKACJA TECHNICZNA

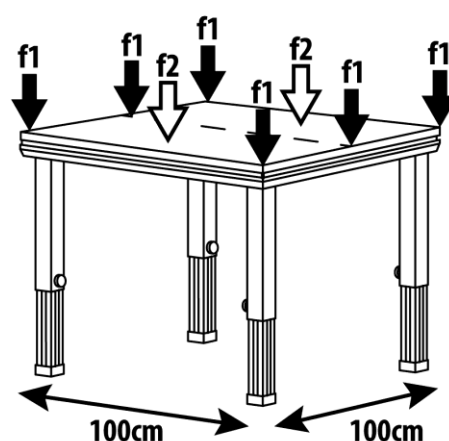
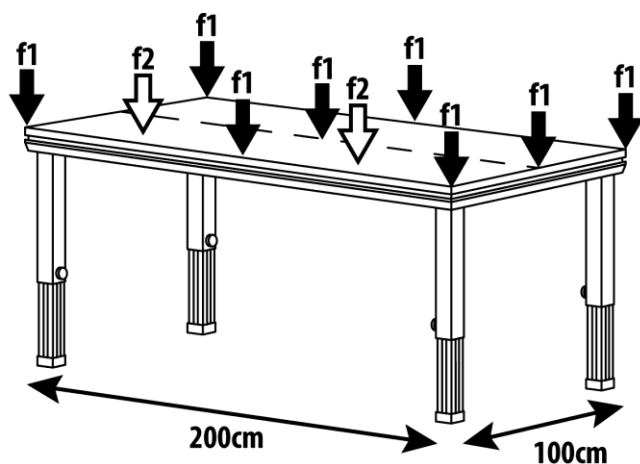
Frame: Aluminium (EN AW-96005 T6)
Finish: Plywood
Uniformly distributed load: 750kg/m²
Point load F1: 300kg
Point load F2: 300kg

In compliance with: DIN EN1991-1 (Eurocode1)
DIN EN1995 (Eurocode1)
DIN EN1999 (Eurocode1)
DIN 15921

* The point load should be applied to a minimum area of 50x50mm

* Point load to be placed as indicated on below drawing.

* 1 Point load total allowed



The specifications are typical. The actual values can slightly change from one unit to the other. Specifications can be changed without prior notice.

Specifications and design are subject to change without prior notice.

www.tronios.com

Copyright © 2021 by Tronios The Netherlands